

Komponentritning – LineLazer ES 1000

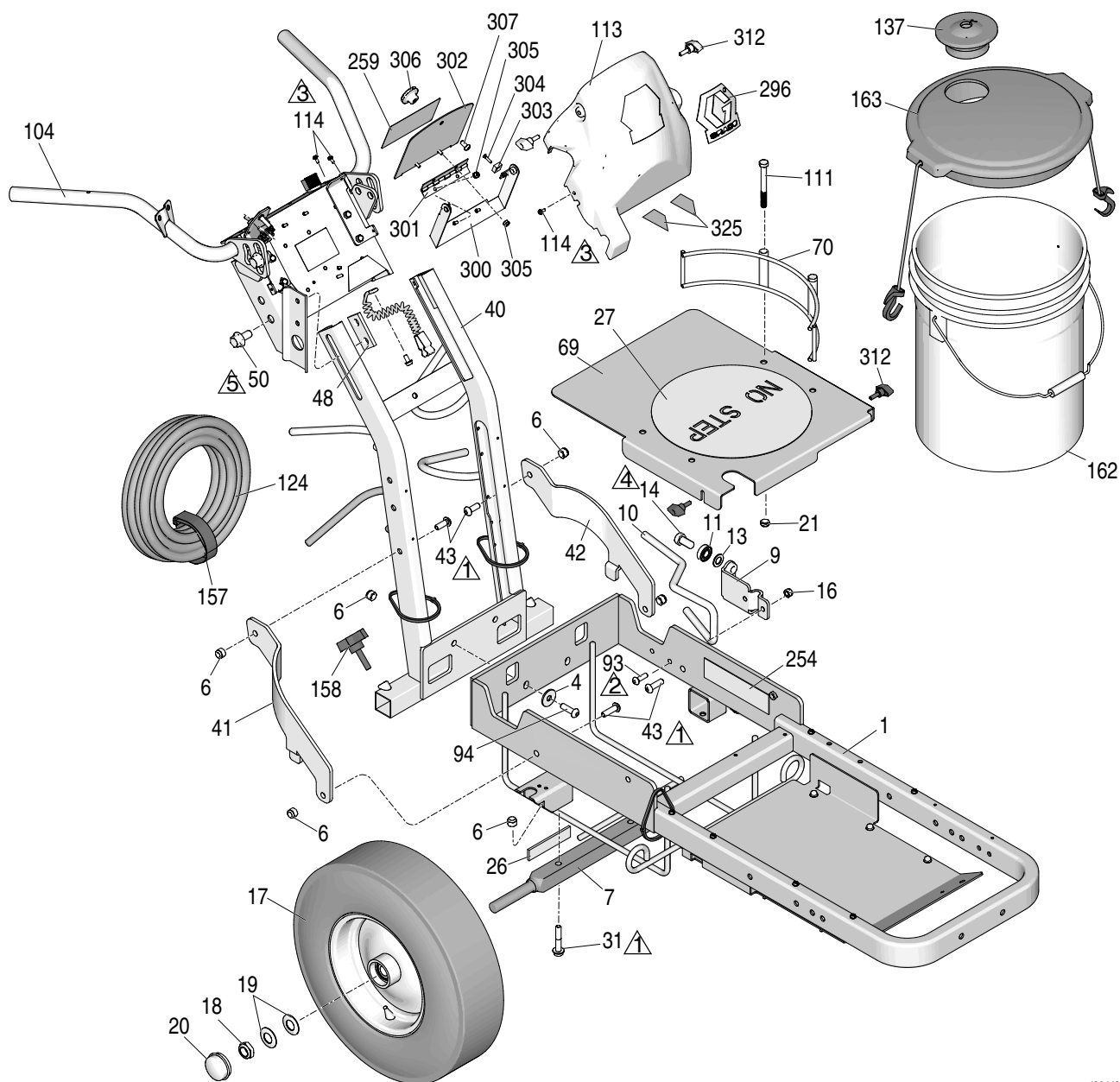
⚠️ 1 Dra åt till vridmoment 23,0–31,1 N·m
(17–23 ft-lbs)

⚠️ 2 Dra åt till vridmoment 21,4–23,7 N·m
(190–210 in-lbs)

⚠️ 3 Dra åt till vridmoment 2,0–2,4 N·m
(18–22 in-lbs)

⚠️ 4 Dra åt till vridmoment 31,1–36,6 N·m
(23–27 ft-lbs)

⚠️ 5 Dra åt till vridmoment 61,0–74,5 N·m
(45–55 ft-lbs)



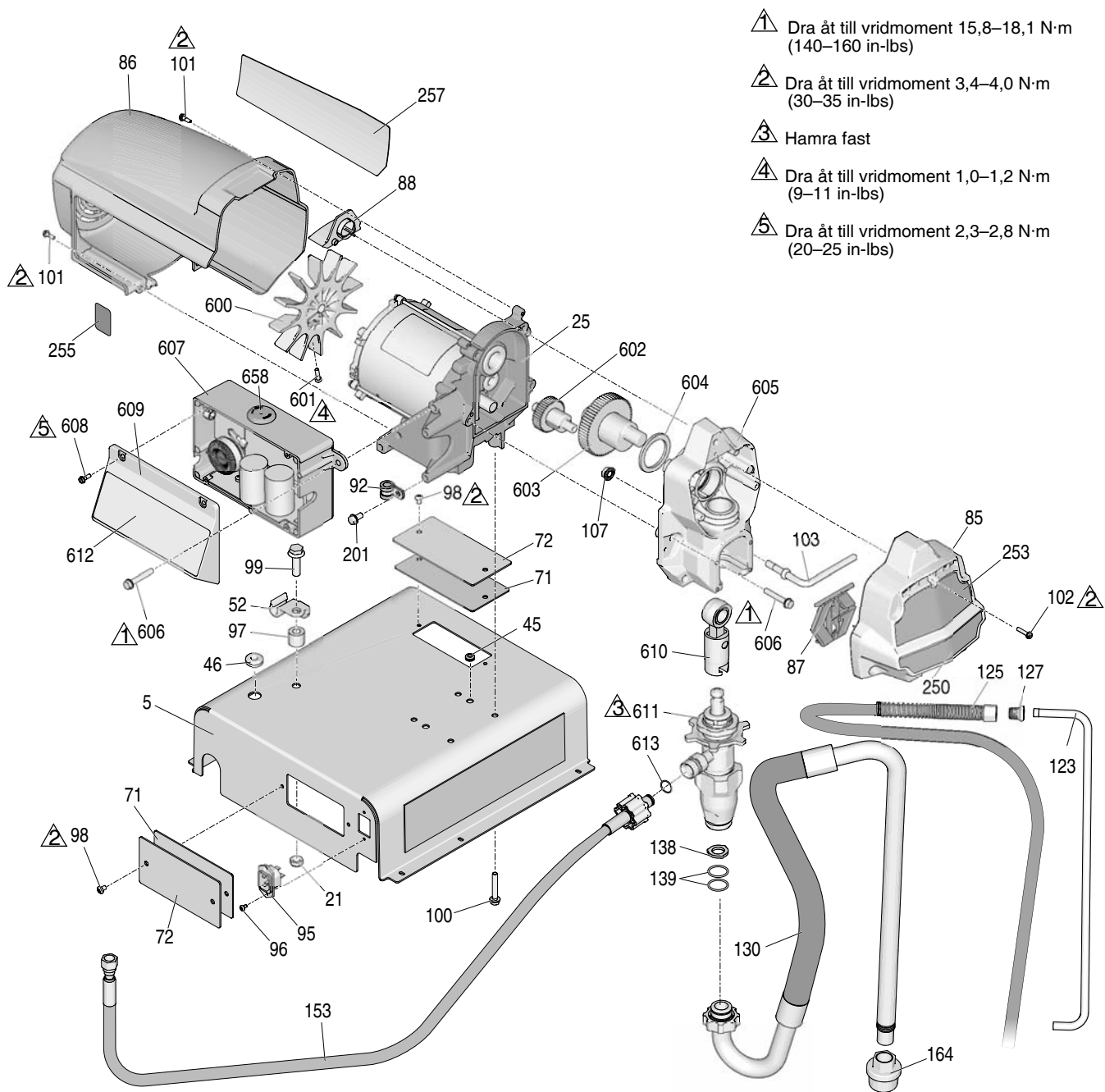
ti30462a

Reservdelslista

| Ref. | Del | Beskrivning | Antal | Ref. | Del | Beskrivning | Antal |
|------|--------|---------------------------------|-------|------|--------|--------------------------------------|-------|
| 1 | 17N763 | RAM, linjemålare | 1 | 94 | 129601 | SKRUV, lock, btn hd, 3/8 x 1,25 | 4 |
| 4 | 108851 | BRICKA, vanlig | 4 | 104 | 17N451 | REGLAGE, enhet, LL ES | 1 |
| 6 | 101566 | LÅSMUTTER | 12 | 111 | 867517 | SKRUV, sexkantshuvud, 3/8-16 x 3,5" | 4 |
| 7 | 193405 | AXEL | 1 | 113 | 17J135 | KÅPA, reglage | 1 |
| 9 | 198891 | FÄSTE | 1 | 137 | 278723 | PACKNING, kärl | 1 |
| 10 | 198930 | STÅNG, broms | 1 | 124 | 249080 | SLANG, kopplad, 1/4" x 50' | 1 |
| 11 | 198931 | LAGER | 1 | 157 | 114271 | HÅLLARREMSA | 1 |
| 13 | 195134 | DISTANS, kula, guide | 1 | 158 | 108471 | RATT, polig | 1 |
| 14 | 113961 | SKRUV, lock, sexkanthuvud | 1 | 162 | 115077 | KÄRL, plast | 1 |
| 16 | 111040 | LÅSMUTTER, insats, nylock, 5/16 | 4 | 163 | 24U241 | SATS, kärlikåpa | 1 |
| 17 | 111020 | HJUL, pneumatiskt | 2 | 254▲ | 17K396 | ETIKETT, säkerhet | 1 |
| 18 | 112405 | LÅSMUTTER | 3 | 259 | 17N740 | ETIKETT, verktygslåda | 1 |
| 19 | 112825 | BRICKA, belleville | 6 | 296 | 17K379 | ETIKETT, konsol | 1 |
| 20 | 114648 | KÅPA, damm | 2 | 300 | 17K235 | FÄSTE, åtkomstlucka | 1 |
| 21 | 125205 | LÅSMUTTER, nyloninsats 3/8-16 | 5 | 301 | 17K236 | GÅNGJÄRN, åtkomstlucka | 1 |
| 26 | 17P800 | SKYDD | 2 | 302 | 17K291 | LUCKA, åtkomst, målad | 1 |
| 27 | 17P831 | KUDDE, halkfri, stegfri | 1 | 303 | 17K309 | MAGNET, fyrkant | 2 |
| 31 | 114982 | SKRUV, lock, flänshuvud | 6 | 304 | 107070 | SKRUV, maskin, spårad | 2 |
| 40 | 24Y665 | RAM, upprätt handtag | 1 | 305 | 109466 | LÅSMUTTER, sexkant | 4 |
| 41 | 15F576 | SPÄNNE, höger | 1 | 306 | 17K320 | RATT, räfflad | 1 |
| 42 | 15F577 | SPÄNNE, vänster | 1 | 307 | 112925 | SKRUV, lock | 1 |
| 43 | 128977 | SKRUV, lock, btn hd, 3/8 x 1 | 2 | 312 | 16W408 | RATT, t-handtag, 1/4-20 thd pinnbult | 4 |
| 48 | 17J125 | FÄSTE, löpare | 2 | 325 | 17K584 | ETIKETT, ledning, jordfel | 2 |
| 50 | 17J136 | SKRUV, sexkant, flänshuvud | 4 | | | | |
| 69 | 17P305 | PLATTA, kolvhållare | 1 | | | | |
| 70 | 17N536 | HÅLLARE, kolv | 2 | | | | |
| 93 | 125112 | SKRUV, lock, btn hd, 5/16 x 1 | 2 | | | | |

▲ Ytterligare etiketter, skyltar och kort för varning och fara kan beställas utan kostnad.

Komponentritning – LineLazer ES 1000



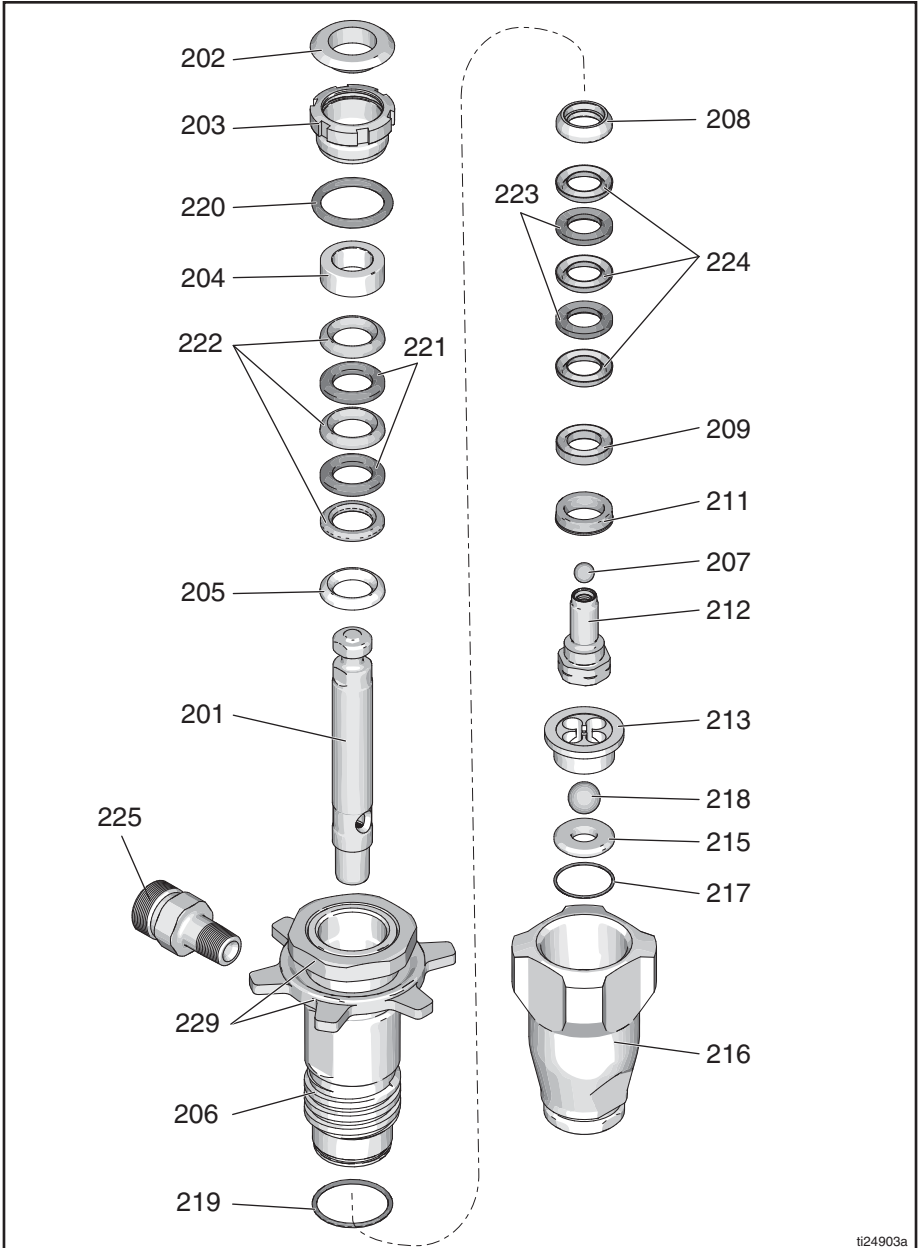
ti30486a

Reservdelslista

| Ref. | Del | Beskrivning | Antal | Ref. | Del | Beskrivning | Antal |
|------|--------|--|-------|------|--------|------------------------------|-------|
| 5 | 17P496 | KÅPA, omvandlare | 1 | 137 | 278723 | PACKNING, kärl | 1 |
| 21 | 125205 | LÅSMUTTER, nyloninsats 3/8–16 | 1 | 138 | 115099 | BRICKA, trädgård | 1 |
| 25 | 24S022 | MOTOR, elektrisk | 1 | 139 | 117559 | O-RING | 2 |
| 45 | 129604 | INFÖRINGSHYLSA, gummi | 2 | 153 | 17N217 | SLANG, kopplad | 1 |
| 46 | 17N444 | HYLSA | 1 | 164 | 187651 | SIL, 3/4-16 unf | 1 |
| 52 | 278204 | KLÄMMA, dräneringsledning | 1 | 201 | 107254 | SKRUV, thd-bildande | 5 |
| 71 | 17P506 | PACKNING, åtkomstport | 2 | 250 | 17N730 | ETIKETT, framsida, nederkant | 1 |
| 72 | 17P497 | KÅPA, åtkomstport | 2 | 253 | 17N729 | ETIKETT, framsida, varumärke | 1 |
| 85 | 17C541 | KÅPA, front | 1 | 255▲ | 195793 | ETIKETT, varning | 1 |
| 86 | 15G449 | SKYDD, motor | 1 | 257 | 17N731 | ETIKETT, sida | 1 |
| 87 | 17C483 | KÅPA, PC, pro-pump, stång | 1 | 600 | 15D088 | FLÄKT, motor | 1 |
| 88 | 15G447 | PLUGG, skydd | 1 | 601 | 115477 | MASKINSKRUV | 1 |
| 91 | 17N989 | TRÅD, kortslutningsbygel, 18 awg, vit | 1 | 602 | 249194 | VÄXEL, förminskning | 1 |
| 92 | 125220 | KLÄMMA, kudde, stöd | 1 | 603 | 24X020 | KUGGHJUL, vevaxel | 1 |
| 95 | 114064 | PLUGG, inlopp | 1 | 604 | 180131 | LAGER, tryck | 1 |
| 96 | 15W998 | MASKINSKRUV | 2 | 605 | 24W817 | HUS, växel | 1 |
| 97 | 129627 | DISTANS, nylon | 1 | 606 | 117493 | MASKINSKRUV | 7 |
| 98 | 108795 | MASKINSKRUV | 4 | 607a | 25M490 | STYRLÅDA, 120 V | 1 |
| 99 | 111193 | SKRUV, lock | 1 | 607b | 24N491 | STYRLÅDA, 230 V | 1 |
| 100 | 117493 | SKRUV, maskin, sexkanthuvud | 4 | 608 | 117501 | MASKINSKRUV | 4 |
| 101 | 117501 | SKRUV, maskin, spår sexkanthuvud | 4 | 609 | 277229 | KÅPA, reglage | 1 |
| 102 | 127914 | SKRUV, maskin, spår sexkanthuvud | 3 | 610 | 24W640 | STÅNG, kolv | 1 |
| 103 | 17P888 | GUIDE, slang | 1 | 611 | 24Z731 | PUMP, kolv | 1 |
| 107 | 110996 | MUTTER, insex, flänshuvud | 1 | 612 | 17C964 | ETIKETT, smartreglage | 1 |
| 123 | 16X071 | RÖR, dräneringsledning | 1 | 613 | 16H137 | O-RING | 1 |
| 125 | 248008 | SLANG, kopplad, 1/4" x 44" | 1 | | | | |
| 126 | 15F624 | MUTTER, kabel, pistol | 2 | | | | |
| 127 | 196180 | BUSSNING | 1 | | | | |
| 130 | 17M875 | SLANG, sug | 1 | | | | |

▲ Ytterligare etiketter, skyltar och kort för varning och fara kan beställas utan kostnad.

Parts



ti24903a

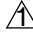
Parts List

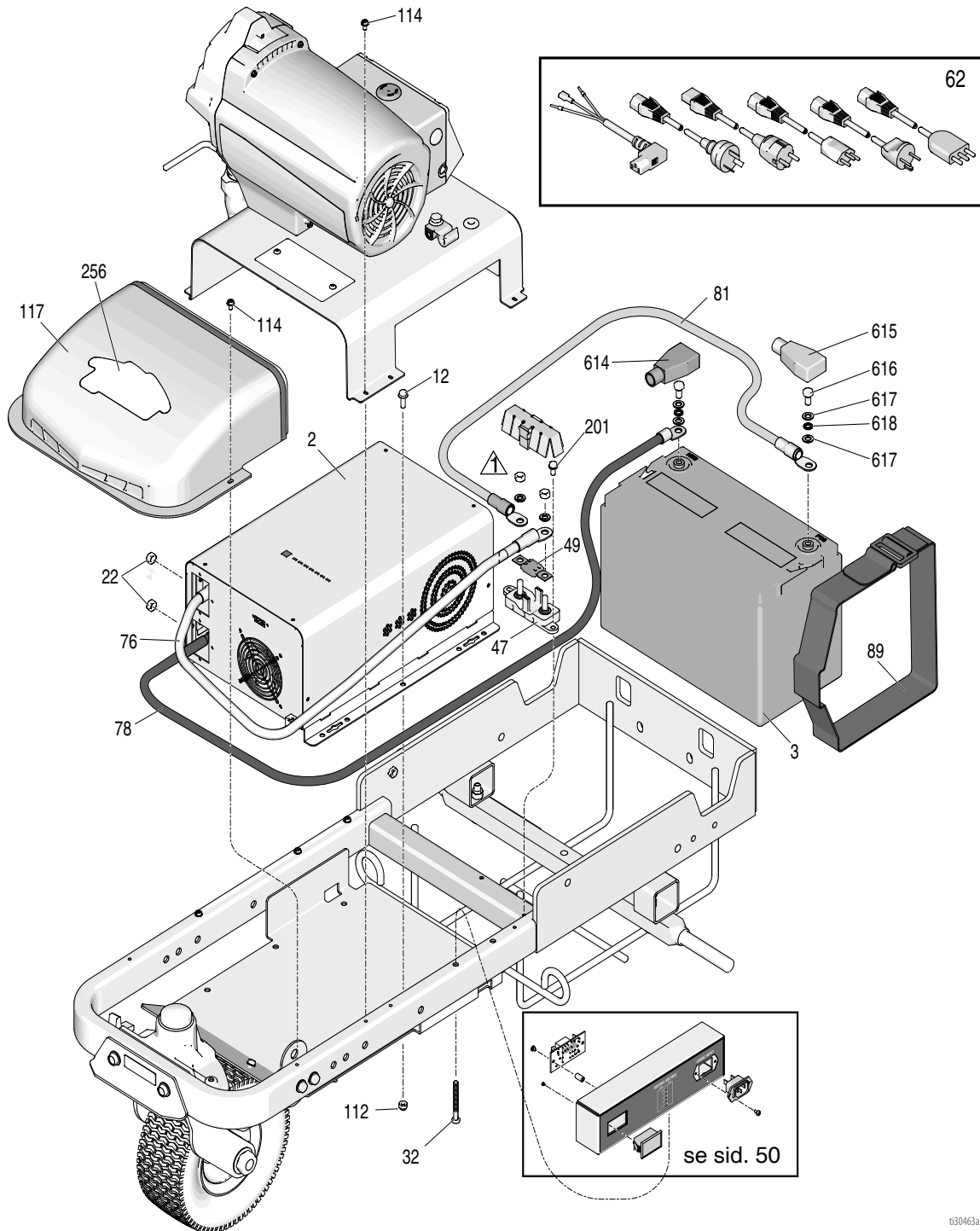
| Ref. | Part | Description | Qty. | Ref. | Part | Description | Qty. |
|-------|--------|--|------|------|--------|--|------|
| 201 | 24W617 | ROD, displacement, <i>includes 212</i> | 1 | 219* | 108526 | O-RING, PTFE | 1 |
| 202* | 180656 | BUTTON, plug | 1 | 220* | 160516 | O-RING | 1 |
| 203 | 193047 | NUT, packing | 1 | 221* | 176755 | V-PACKING, leather, throat | 2 |
| 204* | 176757 | GLAND, female, throat | 1 | 222* | 192710 | V-PACKING, throat, V-Max™ | 3 |
| 205* | 176754 | GLAND, male throat | 1 | | | UHMWPE, blue | |
| 206 | 24W619 | CYLINDER, pump <i>includes retaining nuts 229</i> | 1 | 223* | 176749 | V-PACKING, leather, piston | 2 |
| 207* | 105444 | BALL, sst, 0.3125 in. | 1 | 224* | 192712 | V-PACKING, piston, V-Max™ | 3 |
| 208* | 195129 | GLAND, male piston | 1 | | | UHMWPE, blue | |
| 209* | 180073 | GLAND, female, piston | 1 | 225 | | | |
| 211* | 15G234 | GUIDE, piston | 1 | | | <u>Models 17C487, 17C488, 17C489, 17C721</u> | |
| 212 | 239937 | VALVE, piston (included with 201) | 1 | | | 17C231 FITTING, pump, QD, 1/4 npt | 1 |
| 213† | 15C011 | GUIDE, ball | 1 | | | <u>Model 17M992</u> | |
| 215† | 246429 | KIT, seat, carbide includes 213, 217 and 218 | 1 | | | 162453 FITTING, 1/4 npt | 1 |
| 216 | 15B611 | VALVE, intake housing | 1 | 229 | | NUTS, retaining, not sold separately | |
| 217*† | 15B112 | PACKING, o-ring (0.941 in. OD) | 1 | | | | |
| 218*† | 105445 | BALL, sst, 0.5000 in. | 1 | | | | |

* - Also included in Kit 244194

† - Also included in Kit 246429

Komponentritning – LineLazer ES 1000

 Dra åt till vridmoment
10,8–13,6 N·m (8–10 ft-lbs)

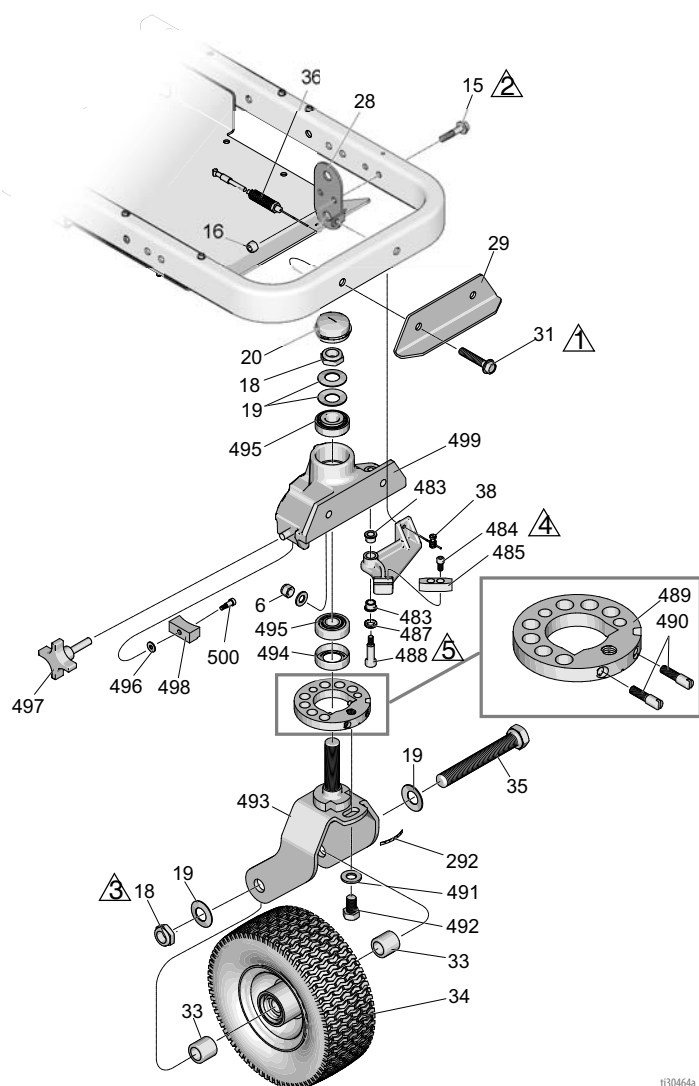


t30463a

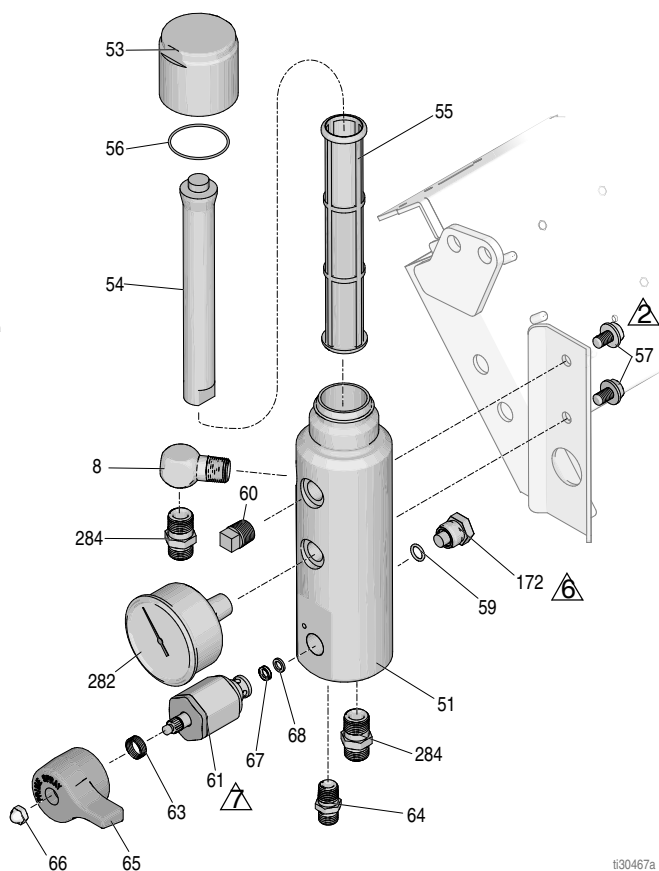
Reservdelslista

| Ref. | Del | Beskrivning | Antal | Ref. | Del | Beskrivning | Antal |
|------|--------|---|-------|------|--------|---------------------|-------|
| 2a | 17N508 | OMVANDLARE, strömtillförsel, 120 V | 1 | 201 | 107257 | SKRUV, hhd-bildande | 2 |
| 2b | 17N509 | OMVANDLARE, strömtillförsel, 230 V | 1 | 256 | 17P202 | ETIKETT, logotyp | 1 |
| 3 | 25C772 | BATTERI | 1 | 614 | 129545 | KÅPA, svart | 1 |
| 12 | 113796 | SKRUV, flänsad, sexkanthd | 6 | 615 | 129546 | KÅPA, röd | 1 |
| 22 | 16A390 | MUTTER, sexkant, fläns | 2 | 616 | 108768 | SKRUV | 2 |
| 32 | 113469 | SKRUV, lock, sexkanthuvud | 2 | 617 | 104572 | BRICKA, lås | 2 |
| 44 | 17N921 | STYRLÅDA, spänningsmätare, 120 V | 1 | 618 | 108788 | BRICKA, platt | 4 |
| 47 | 17N816 | HÅLLARE, säkring | 1 | | | | |
| 49 | 17N815 | SÄKRING, 200, amp | 1 | | | | |
| 62 | | SLADD, nät | 1 | | | | |
| | 17N760 | USA | | | | | |
| | 17R033 | AUSTRALIEN | | | | | |
| | 17R034 | CEE 7/7 | | | | | |
| | 17R035 | SCHWEIZ | | | | | |
| | 17R036 | DANMARK | | | | | |
| | 17R037 | ITALIEN | | | | | |
| 76 | 17M321 | KABEL, röd, diam 0,625 x 3 ft (innefattar 615) | 1 | | | | |
| 78 | 17M323 | KABEL, svart, diam 0,625 x 3,5 ft med kåpa (innefattar 614) | 1 | | | | |
| 81 | 17M322 | KABEL, röd, diam 0,625 x 2 ft med kåpa | 1 | | | | |
| 89 | 129629 | HÅLLARREMSA | 1 | | | | |
| 112 | 102040 | LÅSMUTTER, sexkant | 6 | | | | |
| 114 | 128978 | SKRUV, maskin, spår sexkanthuvud | 8 | | | | |
| 117 | 17P562 | KÅPA, framsida, LL ES | 1 | | | | |

Komponentritning – LineLazer ES 1000



- Dra åt till vridmoment 23,0–31,1 N·m (17–23 ft-lbs)
- Dra åt till vridmoment 21,4–23,7 N·m (190–210 in-lbs)
- Dra åt till vridmoment 31,1–36,6 N·m (23–27 ft-lbs)
- Dra åt till vridmoment 6,7–9,0 N·m (60–80 in-lbs)
- Dra åt till vridmoment 23,0–31,1 N·m (17–23 ft-lbs)
- Dra åt till vridmoment 47,4–61,0 N·m (35–45 ft-lbs)
- Dra åt till vridmoment 41,2–43,4 N·m (365–385 in-lbs)



Reservdelslista

Svivelhjulsenhet

| Ref. | Del | Beskrivning | Antal |
|-------|--------|---------------------------------|-------|
| 6* | 101566 | LÅSMUTTER | 2 |
| 8 | 196179 | KOPPLING, vinkel, flervägs- | 1 |
| 15 | 112960 | SKRUV, lock, flänshuvud | 2 |
| 16 | 111040 | LÅSMUTTER, insats, nylock, 5/16 | 2 |
| 18*‡ | 112405 | LÅSMUTTER | 2 |
| 19*‡ | 112825 | BRICKA, belleville | 4 |
| 20*‡ | 114648 | KÅPA, damm | 1 |
| 28‡ | 15F910 | FÄSTE, kabel | 1 |
| 29 | 240991 | FÄSTE, rullhjul, framsida | 1 |
| 31 | 114982 | SKRUV, lock, flänshuvud | 2 |
| 33*‡ | 193658 | DISTANS, tätning | 2 |
| 34* | 114549 | HJUL, pneumatiskt | 1 |
| 35* | 113471 | SKRUV, lock, sexkanthuvud | 1 |
| 36 | 241105 | KABEL | 1 |
| 38‡ | 114802 | ANSLAG, ledare | 1 |
| 292*‡ | 17H489 | ETIKETT, diskjustering | 1 |
| 483*‡ | 114548 | LAGER, brons | 2 |
| 484*‡ | 110754 | SKRUV, lock, sch | 2 |
| 485*‡ | 193662 | ANSLAG, kil | 1 |
| 487*‡ | 15J603 | DISTANS, rund | 1 |
| 488*‡ | 120476 | BULT, axel | 1 |
| 489*‡ | 17H486 | DISK, justerare, enhet | 1 |
| 490*‡ | 17G762 | SKRUV, diskjusterare | 2 |
| 491*‡ | 113962 | BRICKA | 1 |
| 492*‡ | 114681 | SKRUV, lock, sexkanthuvud | 1 |
| 493*‡ | 17H485 | GAFFEL | 1 |
| 494*‡ | 113484 | TÄTNING, fett | 1 |
| 495*‡ | 113485 | LAGER, kopp/kon | 2 |
| 496*‡ | 112776 | BRICKA, vanlig | 1 |
| 497*‡ | 181818 | RATT, polig | 1 |
| 498*‡ | 193661 | SPÄNNBACK | 1 |
| 499*‡ | 15G952 | RULLHJUL | 1 |
| 500*‡ | 108483 | SKRUV, axel | 1 |

* Ingår i Reparationssats 240719 till svivelhjul

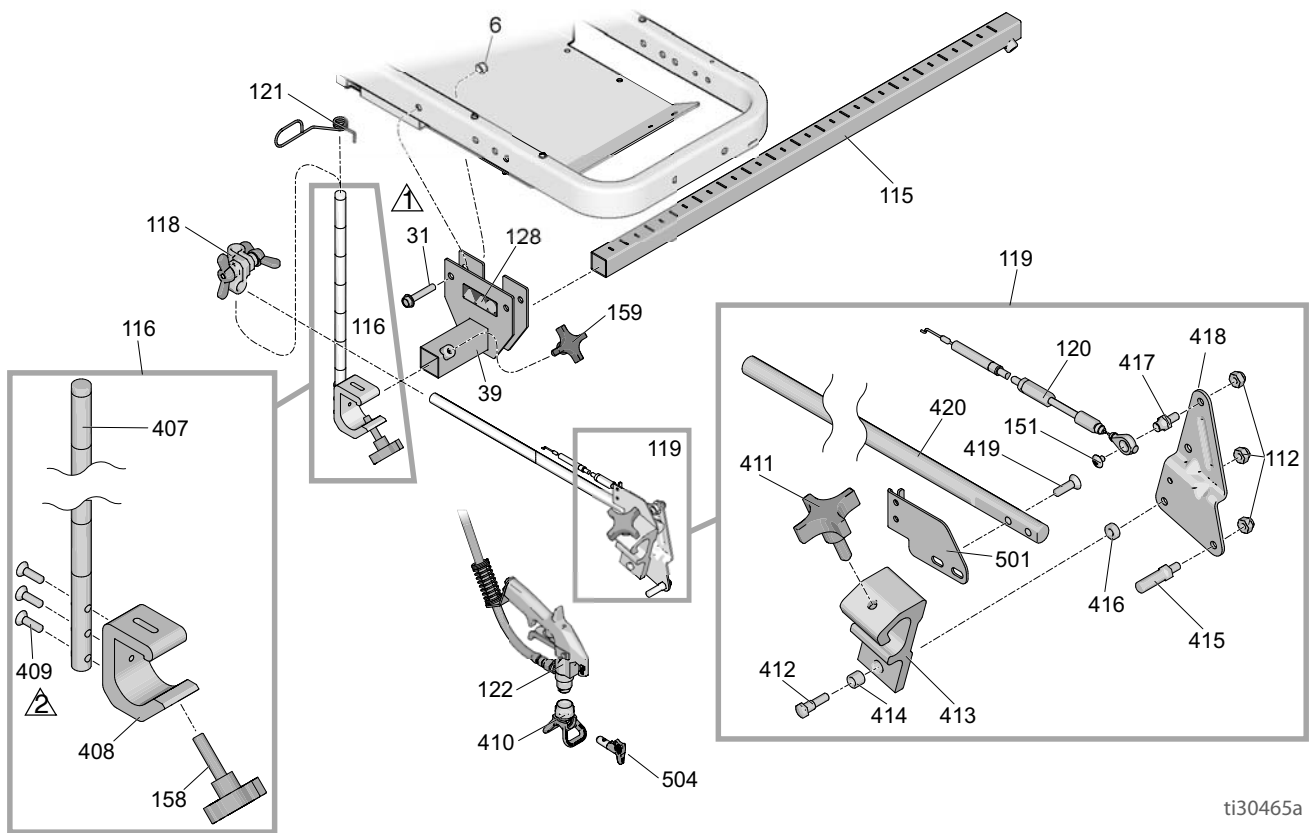
‡ Ingår i Reparationssats 241105 till svivelhjul



Filter

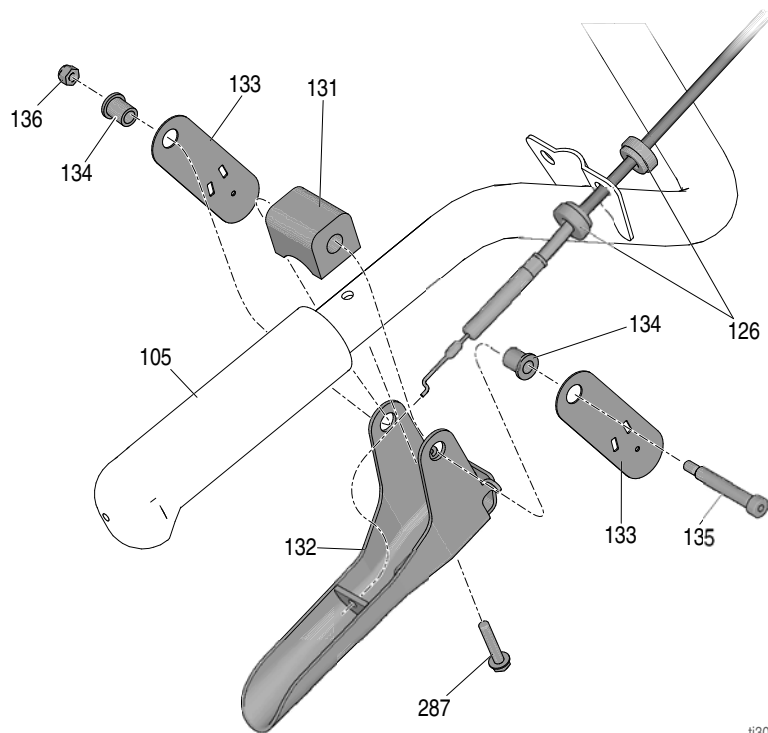
| Ref. | Del | Beskrivning | Antal |
|------|--------|----------------------------|-------|
| 51 | 17K166 | FÖRDELNINGSRÖR, filter | 1 |
| 53 | 15C765 | LOCK, filter | 1 |
| 54 | 15C766 | RÖR, spridning | 1 |
| 55 | 243984 | FILTER, vätska | 1 |
| 56 | 117285 | PACKNING, o-ring | 1 |
| 57 | 111801 | SKRUV, lock, sexkanthuvud | 2 |
| 59 | 111457 | PACKNING, o-ring | 1 |
| 60 | 15G331 | RÖRPLUGG | 1 |
| 61† | 287879 | VENTIL, dränering, enh | 1 |
| 63† | 114708 | FJÄDER, spiral | 1 |
| 64 | 196181 | KOPPLING, nippel | 1 |
| 65† | 15G563 | HANDTAG, ventil | 1 |
| 66† | 116424 | MUTTER, lock | 1 |
| 67† | 193709 | SÄTE, ventil | 1 |
| 68† | 193710 | TÄTNING, sätesventil | 1 |
| 172 | 17R281 | TRYCKGIVARE | 1 |
| 282 | 868015 | MÄTARE, tryck, 0–5 000 psi | 1 |
| 284 | 196177 | ADAPTER, nippel | 2 |

† Ingår i Reparationssats 245103 till flödningsventil

Komponentritning – LineLazer ES 1000



-  Dra åt till vridmoment 23,0–31,1 N·m (17–23 ft-lbs)
-  Dra åt till vridmoment 16,3–17,5 N·m (145–155 in-lbs)



Reservdelslista

Pistolhållare och arm

| Ref. | Del | Beskrivning | Antal |
|------|--------|---------------------------------|-------|
| 6 | 101566 | LÅSMUTTER | 2 |
| 31 | 114982 | SKRUV, lock, flänshuvud | 2 |
| 39 | 17N447 | FÄSTE, pistolarm | 1 |
| 112 | 102040 | LÅSMUTTER, sexkant | 3 |
| 115 | 17J407 | ARM, förlängning, stång, svets | 1 |
| 116 | 17J424 | STÅNG, höjjustering, enhet | 1 |
| 118 | 24Y645 | SATS, klämma | 1 |
| 119 | 25A528 | STÅNG, pistolhållare | 1 |
| 120 | 287696 | KABEL, pistol | 1 |
| 121 | 188135 | GUIDE, kabel | 1 |
| 122 | 235457 | PISTOL, flex, grundläggande | 1 |
| 128▲ | 16P136 | ETIKETT, säkerhet, varning, iso | 1 |
| 151 | 119648 | SKRUV, maskin, trshd | 1 |
| 158 | 108471 | RATT, polig | 1 |
| 159 | 111145 | RATT, polig | 1 |
| 407 | 17J139 | STÅNG, pistol, höjd, justering | 1 |
| 408 | 17J153 | FÄSTE, pistol, hållare | 1 |
| 409 | 113428 | SKRUV, maskin, sexkantshuvud | 3 |
| 410 | 243161 | SKYDD | 1 |
| 411‡ | 15F750 | RATT, hållare, pistol | 1 |
| 412 | 17J575 | FÄSTELEMENT | 1 |
| 413‡ | 15F216 | HÅLLARE, pistol | 1 |
| 414‡ | 119664 | LAGER, hylsa | 1 |
| 415 | 15F209 | PINNBULT, drag, avtryckare | 1 |
| 416 | 17J576 | DISTANS | 1 |
| 417 | 15F211 | PINNBULT, kabel | 1 |
| 418 | 15F214 | MANÖVERSPAK | 1 |
| 419 | 119647 | SKRUV, lock, hylsa | 2 |
| 420 | 17J145 | ARM, hållare, pistol | 1 |
| 501 | 15F213 | FÄSTE, kabel | 1 |
| 504 | LL5317 | MÅLARMUNSTYCKE | 1 |
| | LL5319 | MÅLARMUNSTYCKE | 1 |

▲ Ytterligare etiketter, skyltar och kort för varning och fara kan beställas utan kostnad.

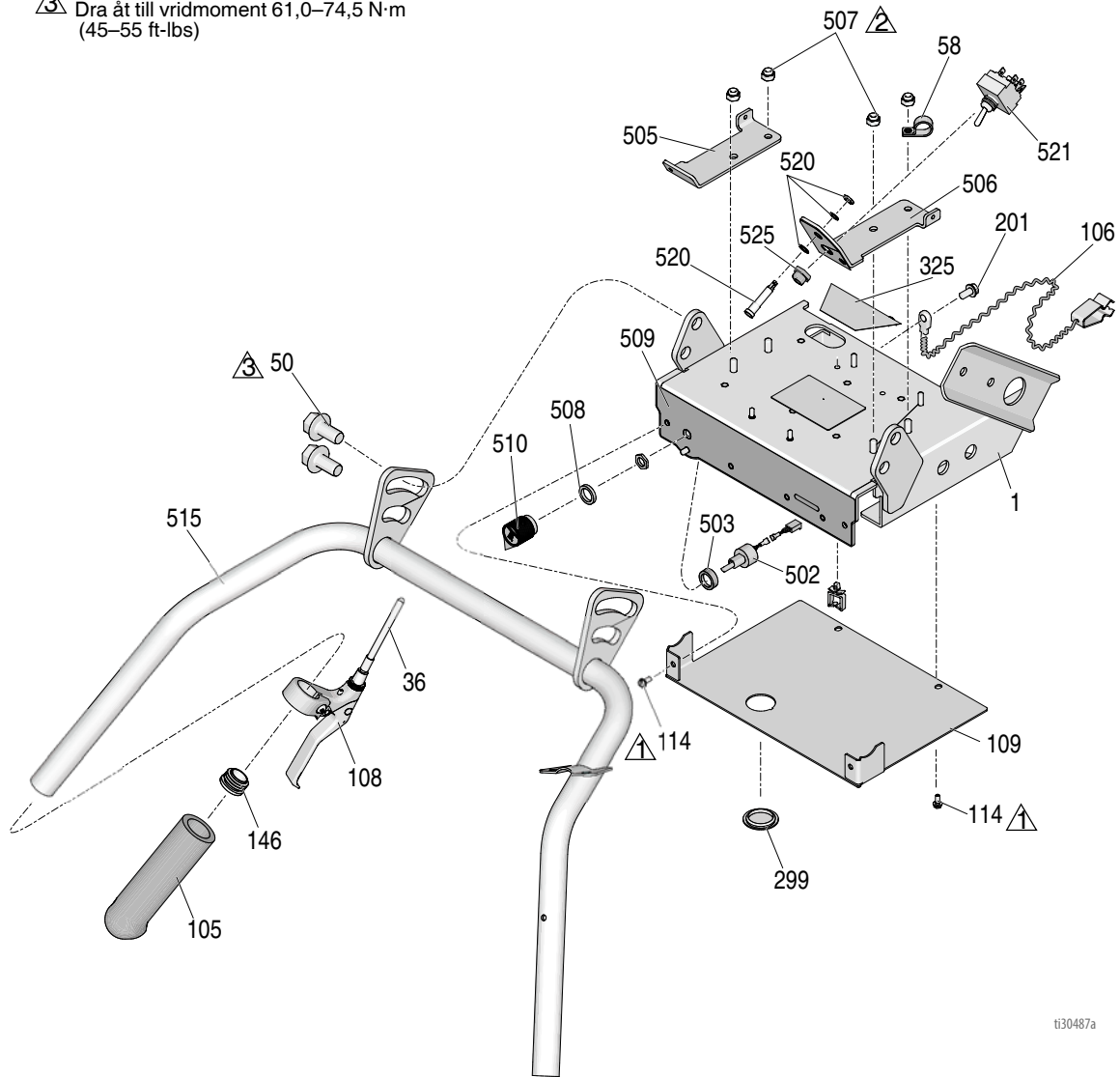
‡ Ingår i Reparationssats 287569 till pistolhållare

Pistolavtryckare

| Ref. | Del | Beskrivning | Antal |
|------|--------|-------------------------------------|-------|
| 105 | 114659 | GREPP, handtag | 2 |
| 126 | 15F624 | MUTTER, kabel, pistol | 2 |
| 131 | 198896 | BLOCK, montering | 1 |
| 132 | 245676 | HANDTAG | 1 |
| 133 | 198895 | PLATTA, spak, axel | 2 |
| 134 | 111017 | LAGER, fläns | 2 |
| 135 | 116941 | SKRUV, axel | 1 |
| 136 | 129476 | MUTTER, lås med nyloninsats | 1 |
| 287 | 128803 | SKRUV, thd-bildande, sexkantsbricka | 1 |

Komponentritning – LineLazer ES 1000

- ⚠ 1 Dra åt till vridmoment 2,0–2,4 N·m
(18–22 in-lbs)
- ⚠ 2 Dra åt till vridmoment 3,1–3,6 N·m
(28–32 in-lbs)
- ⚠ 3 Dra åt till vridmoment 61,0–74,5 N·m
(45–55 ft-lbs)

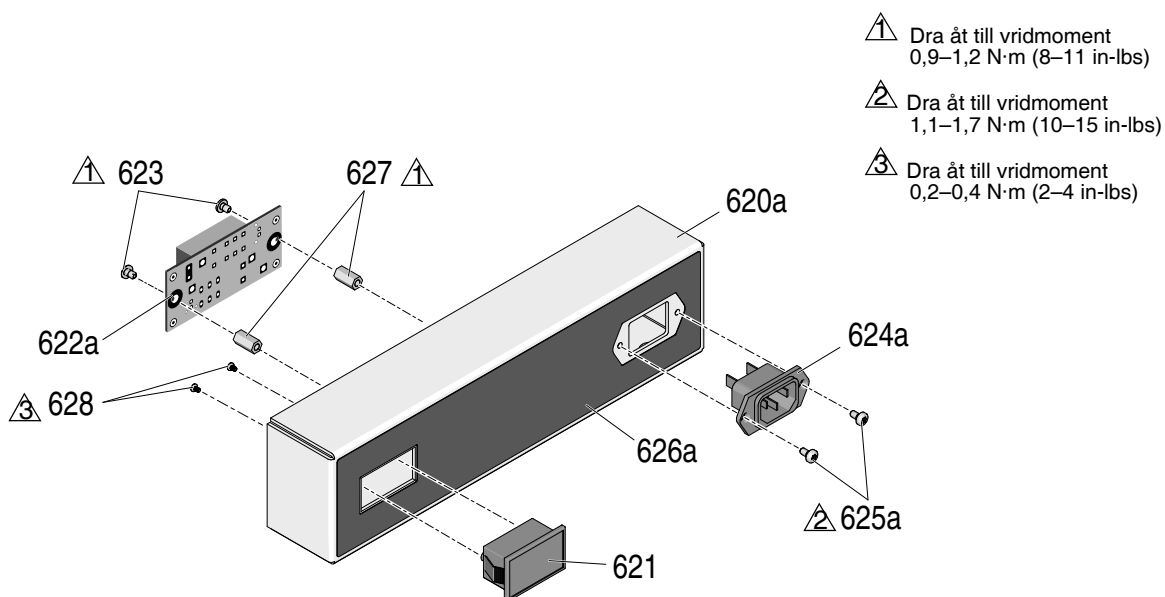


t30487a

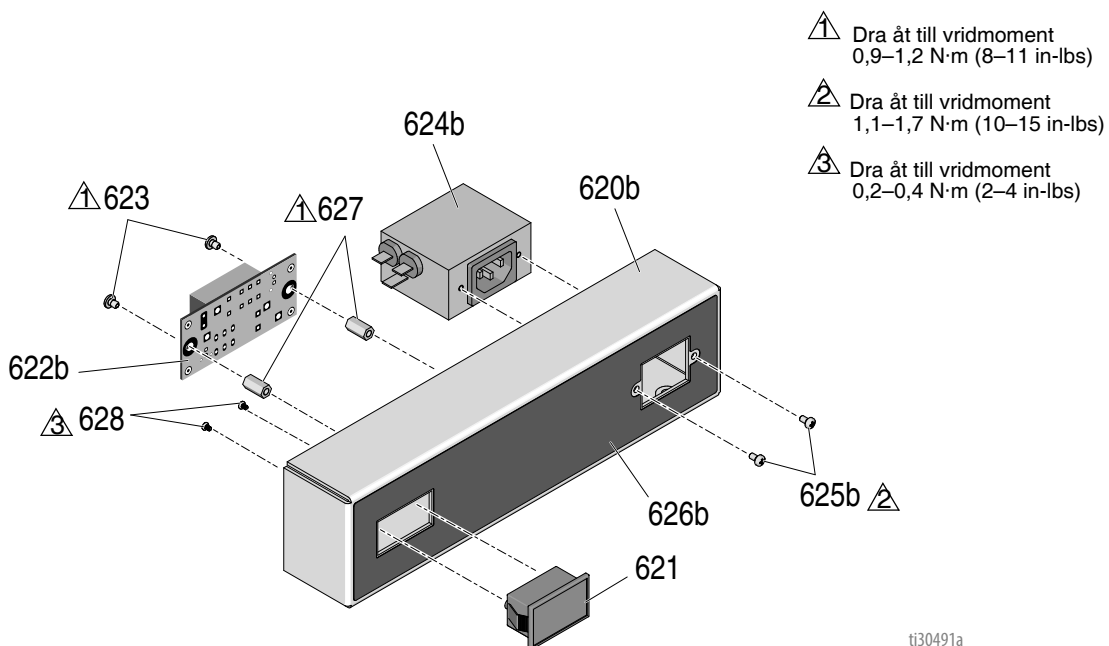
Reservdelslista

| Ref. | Del | Beskrivning | Antal | Ref. | Del | Beskrivning | Antal |
|------|--------|-------------------------------------|-------|------|--------|-------------------------------|-------|
| 36 | 241105 | KABEL | 1 | 502 | 17N443 | POTENTIOMETER | 1 |
| 50 | 17J136 | SKRUV, sexkant, flänshuvud | 4 | 503 | 198650 | DISTANS, axel | 1 |
| 58 | 113491 | KLÄMMA, ledare | 1 | 505 | 17J126 | FÄSTE, hölje | 1 |
| 105 | 114659 | GREPP, handtag | 1 | 506 | 17N419 | FÄSTE, brytare | 1 |
| 106 | 237686 | JORDNING, klämma | 1 | 507 | 102040 | LÅSMUTTER, sexkant | 4 |
| 108 | 194310 | NIVÅ, manöverdon | 1 | 508 | 15C973 | PACKNING | 1 |
| 109 | 17J123 | PLATTA, kåpa | 1 | 509 | 17N416 | ETIKETT, styrning | 1 |
| 114 | 128978 | SKRUV, maskin, spår sexkanthuvud | 8 | 510 | 116167 | RATT, potentiometer | 1 |
| 146 | 120151 | PLUGG, rör | 2 | 515 | 24Y641 | STÅNG, handtag | 1 |
| 299 | 17K310 | PLUGG, knapp | 1 | 520 | 17N435 | INDIKATOR, LED, panelmonterad | 1 |
| 325 | 17K584 | ETIKETT, ledning, jordfel | 1 | 521 | 17N418 | BRYTARE, vipp | 1 |
| 501 | 24Y642 | PLATTA, styrning, svets | 1 | 525 | 195428 | STRÖMBRYTARE, vipp | 1 |

Spänningsmätarlåda, 120 V



Spänningsmätarlåda, 230 V



ti30491a

Reservdelslista



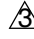
Spänningsmätarlåda, 120 V

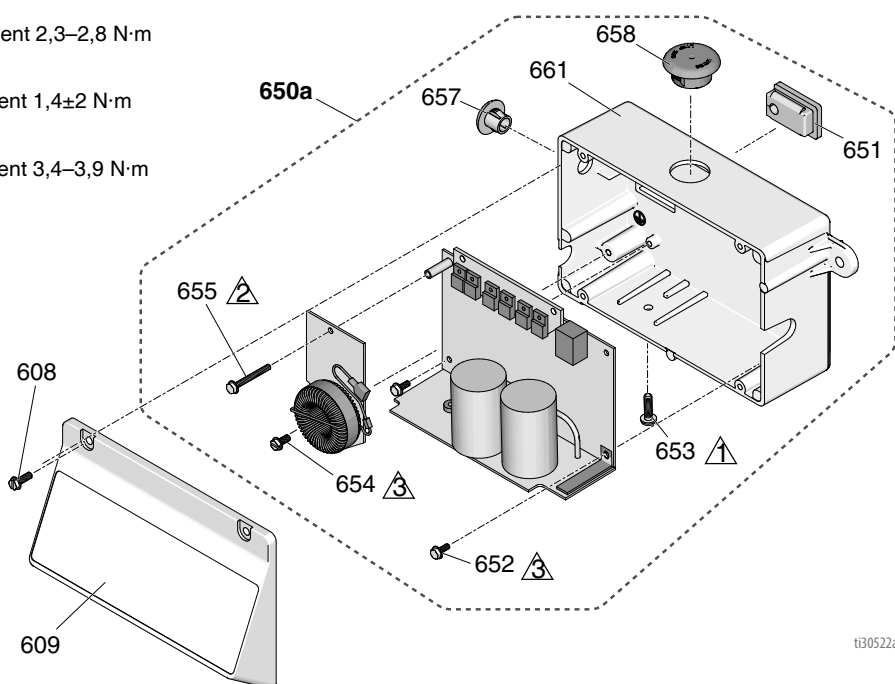
| Ref. | Del | Beskrivning | Antal |
|------|--------|--|-------|
| 620a | 17R015 | PANEL, styrlåda, mätare, spänning, 120 V | 1 |
| 621 | 17N638 | MÄTARE, spänning, digital | 1 |
| 622a | 25M487 | SATS, reparation, bräda, relä, 120 V | 1 |
| 623 | 104714 | SKRUV, maskin, plant huvud | 2 |
| 624a | 114064 | PLUGG, inlopp | 1 |
| 625a | 15W998 | SKRUV, maskin, torix | 2 |
| 626a | 17N659 | ETIKETT, batteri, 120 VAC | 1 |
| 627 | 129510 | FÄSTELEMENT, gängat, sexkant, skär | 2 |
| 628 | 129696 | SKRUV, kullrigt huvud, phillips | 2 |

Spänningsmätarlåda, 230 V

| Ref. | Del | Beskrivning | Antal |
|------|--------|--|-------|
| 620b | 17N929 | PANEL, styrlåda, mätare, spänning, 230 V | 1 |
| 621 | 17N638 | MÄTARE, spänning, digital | 1 |
| 622b | 25M489 | SATS, reparation, bräda, relä, 230 V | 1 |
| 623 | 104714 | SKRUV, maskin, plant huvud | 2 |
| 624b | 129649 | FILTER, inlopp | 1 |
| 625b | 119912 | SKRUV, maskin, phillips | 2 |
| 626b | 17N753 | ETIKETT, batteri, 230 VAC | 1 |
| 627 | 129510 | FÄSTELEMENT, gängat, sexkant, skär | 2 |
| 628 | 129696 | SKRUV, kullrigt huvud, phillips | 2 |




Styrlåda, 120 V

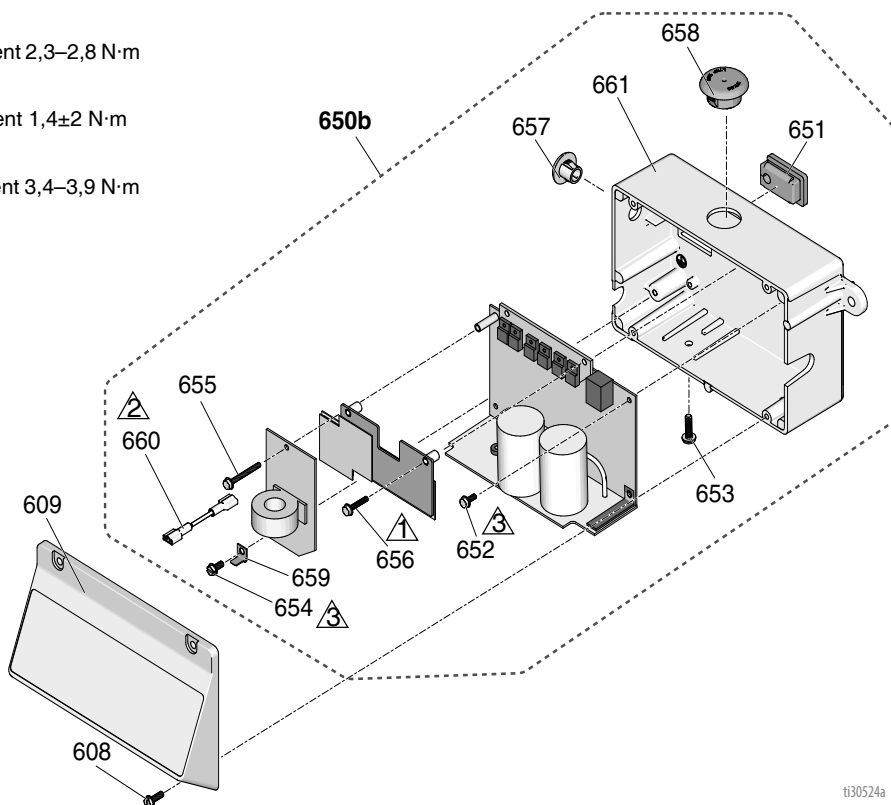
-  Dra åt till vridmoment 2,3–2,8 N·m (20–25 in-lbs)
-  Dra åt till vridmoment 1,4±2 N·m (12±2 in-lbs)
-  Dra åt till vridmoment 3,4–3,9 N·m (30–35 in-lbs)



ti30522a

Styrlåda, 230 V

-  Dra åt till vridmoment 2,3–2,8 N·m (20–25 in-lbs)
-  Dra åt till vridmoment 1,4±2 N·m (12±2 in-lbs)
-  Dra åt till vridmoment 3,4–3,9 N·m (30–35 in-lbs)



ti30524a

Reservdelslista

Styrlåda, 120 V

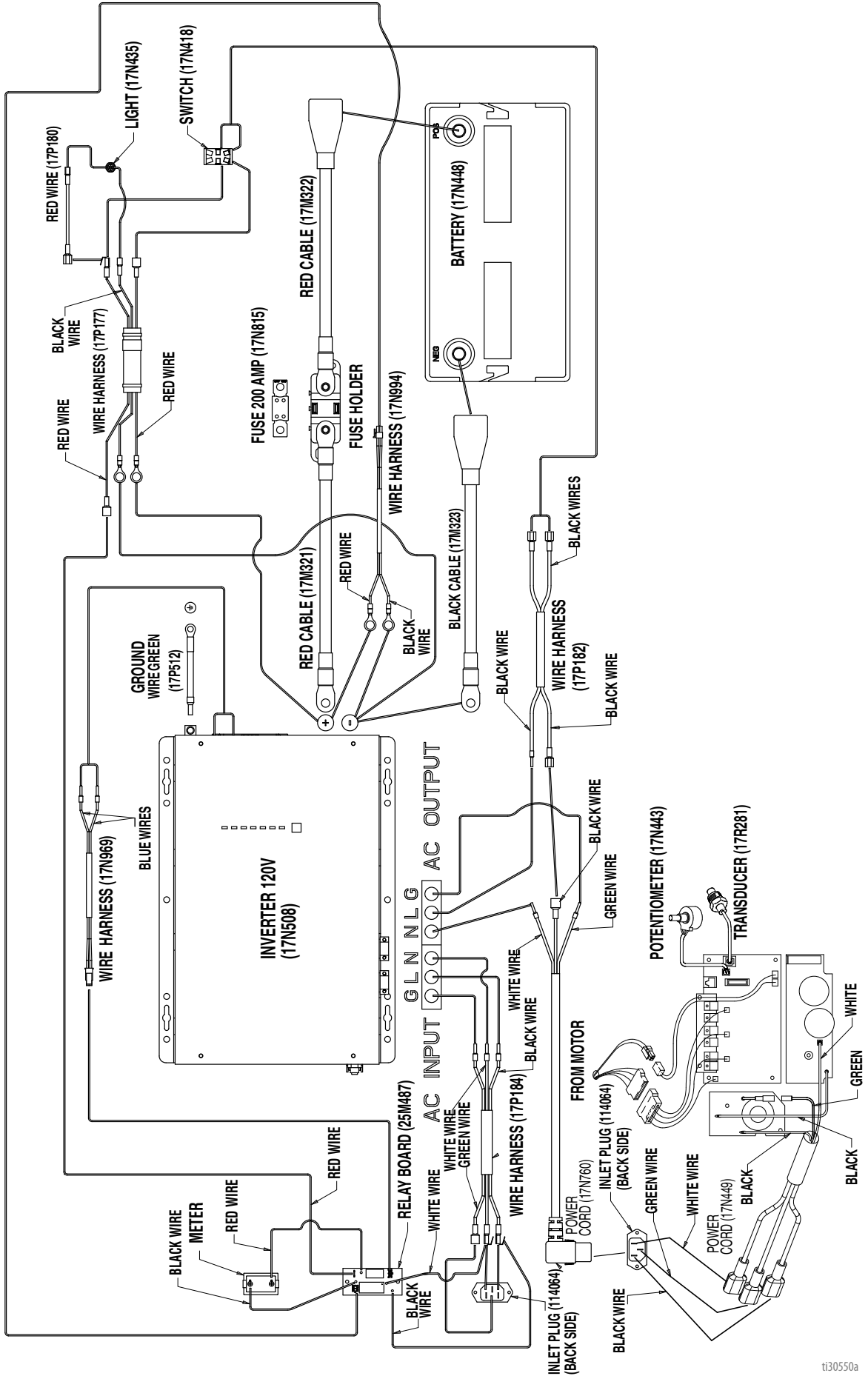
| Ref. | Del | Beskrivning | Antal |
|------|--------|---|-------|
| 608 | 117501 | SKRUV, maskin, spår sexkanthuvud | 4 |
| 609 | 277229 | KÅPA, reglage | 1 |
| 650a | 25M490 | STYRLÅDA, styrkort, 120 V, inkluderar 651, 652, 653, 654, 655, 657, 658 | 1 |
| 651 | 15G562 | BUSSNING, styrlåda | 1 |
| 652 | 120405 | SKRUV, maskin, sexkanthuvud | 2 |
| 653 | 120165 | SKRUV, maskin, phillips, panhuvud | 1 |
| 654 | 123850 | SKRUV, gängning, spår, sexkant, brickhuvud | 1 |
| 655 | 120406 | SKRUV, maskin, sexkant, brickhuvud | 1 |
| 657 | 16Y457 | PLUGG, gjuten | 1 |
| 658 | 17N560 | PLUGG | 1 |
| 661 | 17N559 | STYRLÅDA | 1 |

Styrlåda, 230 V

| Ref. | Del | Beskrivning | Antal |
|------|--------|--|-------|
| 608 | 117501 | SKRUV, maskin, spår sexkanthuvud | 4 |
| 609 | 277229 | KÅPA, reglage | 1 |
| 650b | 25M491 | STYRLÅDA, styrkort, 230 V, inkluderar 651, 652, 653, 654, 655, 656, 657, 658, 659, 660 | 1 |
| 651 | 15G562 | BUSSNING, styrlåda | 1 |
| 652 | 120405 | SKRUV, maskin, sexkanthuvud | 2 |
| 653 | 120165 | SKRUV, maskin, phillips, panhuvud | 1 |
| 654 | 123850 | SKRUV, gängning, spår, sexkant, brickhuvud | 1 |
| 655 | 120406 | SKRUV, maskin, sexkant, brickhuvud | 1 |
| 656 | 128038 | SKRUV, maskin, sexkantsbricka | 2 |
| 657 | 16Y457 | PLUGG, gjuten | 1 |
| 658 | 17N560 | PLUGG | 1 |
| 660 | 17P859 | TRÅD, kortslutningsbygel | 1 |
| 661 | 17N559 | STYRLÅDA | 1 |

Krettschema

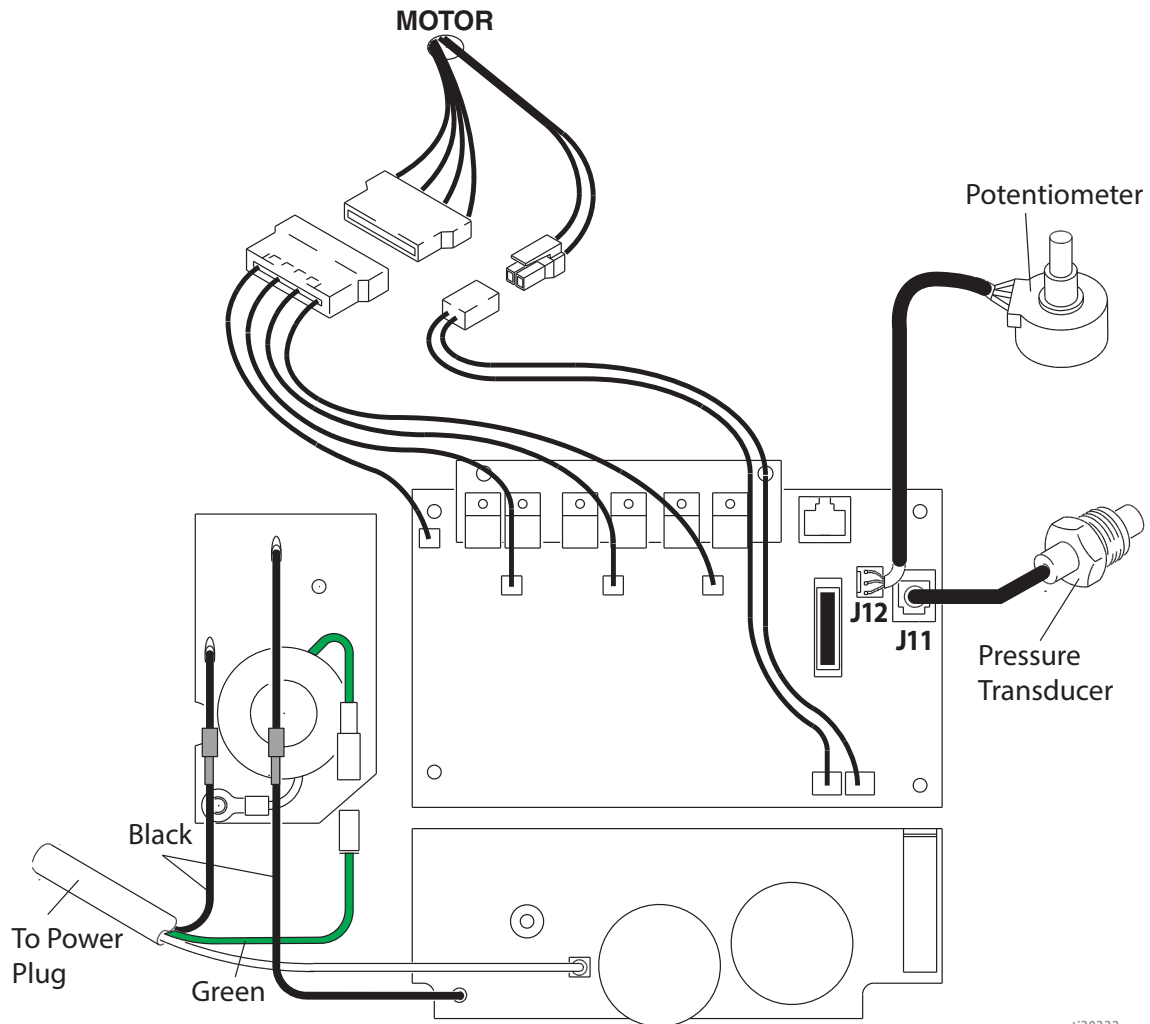
120 V



ti30550a

Styrkort, kretsschema

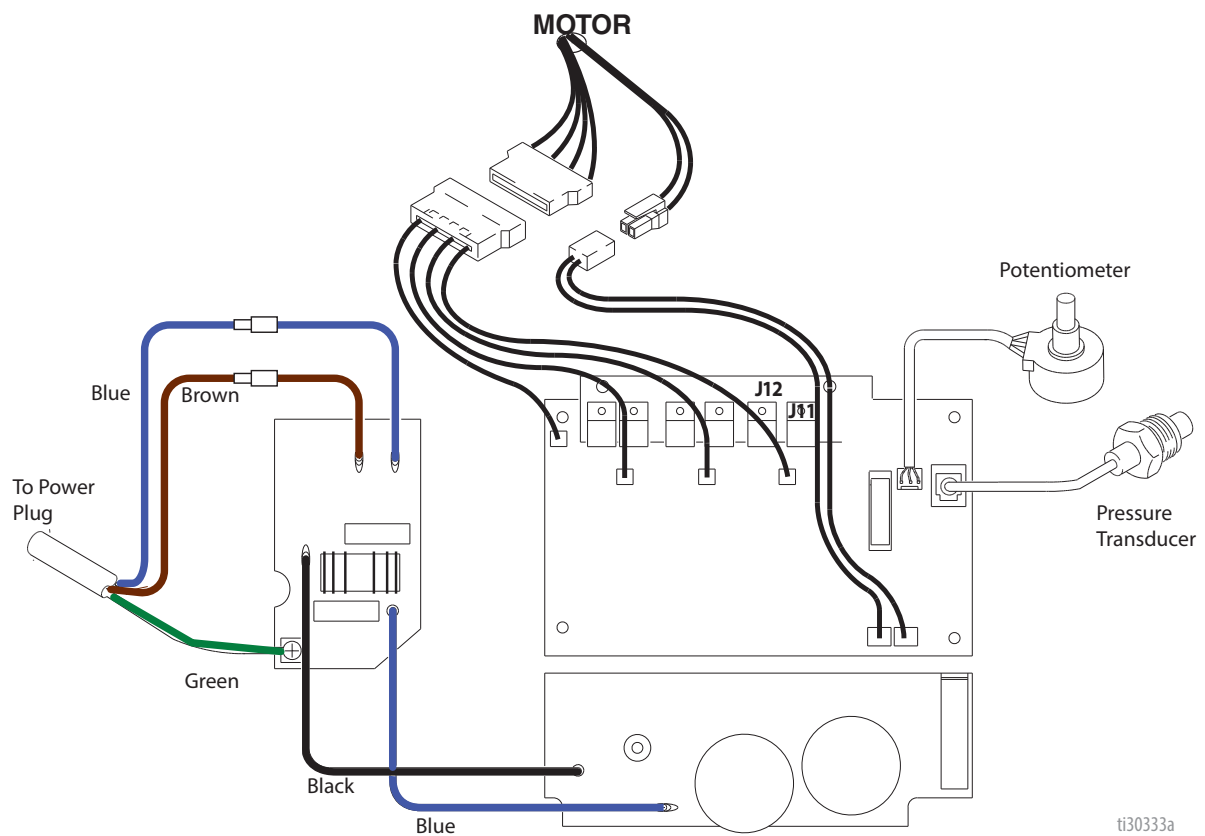
110/120 V



ti30332a

230 V**OBSERVERA**

Värme från induktionsspolen på filterkortet kan förstöra kabelisolering som kommer i kontakt med den. Frilagda ledare kan orsaka kortslutning och komponentskador. Bunta och bind ihop lösa sladdar så att ingen av dem kommer i kontakt med induktionsspolen på filterkortet.



Tekniska specifikationer

| LineLazer ES 1000 med 1 batteri | | |
|--|--|---|
| | USA | Metriskt |
| Mått | | |
| Höjd (med handtaget nere) | Utan emballage – 44,5 tum Med emballage – 53,0 tum | Utan emballage – 113,03 cm Med emballage – 134,62 cm |
| Bredd | Utan emballage – 34,25 tum Med emballage – 39,0 tum | Utan emballage – 86,99 cm Med emballage – 99,06 cm |
| Längd (med plattform nere) | Utan emballage – 68,75 tum Med emballage – 75,0 tum | Utan emballage – 174,63 cm Med emballage – 190,5 cm |
| Vikt (torr – ingen färg) | Utan emballage – 340 lbs Med emballage – 437 lbs | Utan emballage – 154 kg Med emballage – 198 kg |
| Ljud (dBA) | | |
| Ljudeffekt enligt ISO 3741: | 89,8 dBA | |
| Ljudtryck enligt ISO 3741: | 85,3 dBA | |
| Vibration (m/sek²) (8 timmars daglig exponering) | | |
| Högerhänt (enligt ISO 5349) | 1,85 | |
| Vänsterhänt (enligt ISO 5349) | 0,90 | |
| Maximal tillförsel | 0,6 gpm | 2,3 l/min |
| Maximal munstycksstorlek 1 pistol | 0,025 | |
| Inloppssil för färg | 16 galler | 1 190 mikron |
| Utloppssil för färg | 60 maskstorlek | 297 mikron |
| Dimension pumpinlopp | 25,4 mm (1 tum) NSPM (m) | |
| Dimension pumputlopp | 1/4 NPT (f) | |
| Maximalt arbetstryck | 3 300 psi | 22,8 MPa, 228 bar |
| Batteri | 12 V, 100 Ah, AGM, Djupcykliskt | |

Våta delar PTFE, nylon, polyuretan, V-Max, UHMWPE, fluoroelastomer, acetal, läder, volframkarbid, rostfritt stål, förkromning, förnicklat kolstål, keramik

Elektriska specifikationer

| LineLazer ES 1000 | | |
|--|--|-----------------|
| Likströmstillopp | | |
| Nominell inspänning | 12,0 V dc | |
| Min. startspänning | 10,0 V dc | |
| Lågt batterilarm | 11,0 V dc | |
| Låg batteriutlösning | 10,5 V dc | |
| Högspänning, larm och fel | 16,0 V dc | |
| Högt likströmstillopp, återställning | 15,5 V dc | |
| Låg batterispänning, återställning | 13,0 V dc | |
| Viloförbrukning – sökläge | 60 W | |
| Laddning | | |
| Inspänningsintervall | 100~135 V AC/194~243 V AC; | |
| Inströmsfrekvensintervall | 50/60 Hz | |
| Utspänning | Beror på batterityp (se nedanstående tabell) | |
| Klassificering, laddarbrytare (230 V ac) | 10 A | |
| Klassificering, laddarbrytare (120 V ac) | 20 A | |
| Max. laddarfrekvens | 30 A | |
| Överspänningsskydd | 15,7 V för 12 V dc | |
| Batterityp | Snabb V dc | Flytande V dc |
| Gel USA | 14,0 | 13,7 |
| A.G.M 1 | 14,1 | 13,4 |
| A.G.M 2 | 14,6 | 13,7 |
| Stängd blyackumulator | 14,4 | 13,6 |
| Gel Euro | 14,4 | 13,8 |
| Öppen blyackumulator | 14,8 | 13,3 |
| Kalcium | 15,1 | 13,6 |
| Avsulfation | 15,5 i 4 tim. | |
| Shuntledning och skydd | | |
| Nominell spänning | 120 V ac | 230 V ac |
| Lågspänning, utlös | 90 V \pm 4 % | 184 V \pm 4 % |
| Lågspänning, återaktivering | 100 V \pm 4 % | 194 V \pm 4 % |
| Högspänning, utlös | 140 V \pm 4 % | 253 V \pm 4 % |
| Högspänning, återaktivering | 135 V \pm 4 % | 243 V \pm 4 % |
| Max. inspänning (växelström) | 150 V AC | 270 V AC |
| Nominell inströmfrekvens | 50 Hz eller 60 Hz (autoidentifiering) | |
| Lågfrekvens, utlös | Bredd: 40 \pm 0,3 Hz för 50 Hz/60 Hz | |
| Lågfrekvens, återaktivera | Bredd: 45 \pm 0,3 Hz för 50 Hz/60 Hz | |
| Högfrekvens, utlös | Bredd: Ingen övre gräns för 50 Hz/60 Hz | |
| Högfrekvens, återaktivera | Bredd: Ingen övre gräns för 50 Hz/60 Hz | |
| Kortslutningssäkring, urtag | Säkerhetsbrytare | |
| Klassificering, shuntbrytare (230 V ac) | 20 A | |
| Klassificering, shuntbrytare (120 V ac) | 30 A | |

Gracos standardgaranti

Graco garanterar att all utrustning som anges i detta dokument, och som är tillverkad av Graco och bär dess namn, är fri från material- och tillverkningsfel vid tidpunkten för försäljningen till den ursprungliga köparen för användning. Med undantag för speciella, utökade eller begränsade garantiåtaganden som utges av Graco, åtar sig Graco att under en tolv månadersperiod från inköpsdatumet reparera eller byta ut delar som av Graco befinns vara felaktiga. Garantin gäller endast under förutsättning att utrustningen installeras, används och sköts i enlighet med Gracos skriftliga rekommendationer.

Garantin omfattar inte, och Graco ska inte hållas ansvarigt för, allmänt slitage eller fel, skador eller slitage som orsakas av felaktig installation, felaktigt bruk, nötning, korrosion, otillräcklig eller felaktig skötsel, oaktsamhet, olyckor, manipulation eller byten till komponenter som inte tillverkats av Graco. Graco ska heller inte hållas ansvarigt för funktionsfel, skada eller slitage som orsakas av att Graco-utrustningen är inkompatibel med konstruktioner, tillbehör, utrustning eller material som inte har levererats av Graco, ej heller felaktig formgivning, tillverkning, installation, drift eller skötsel av konstruktioner, tillbehör, utrustning eller material som inte har levererats av Graco.

Garantin gäller under förutsättning att utrustningen som anses defekt skickas med den förbetalda returen till en auktoriserad Graco-återförsäljare för verifiering av det påstådda felet. Om det påstådda felet verifieras kommer Graco att reparera eller ersätta alla defekta delar utan extra kostnad. Utrustningen kommer att returneras till den ursprungliga köparen med frakten betald. Om inspektionen av utrustningen inte uppdagar några material- eller tillverkningsfel kommer reparationer att utföras till en rimlig avgift som kan innefatta kostnaderna för reservdelar, arbete och transport.

DENNA GARANTI ÄR EXKLUSIV OCH GÄLLER ISTÄLLET FÖR ALLA ANDRA GARANTIER, UTTRYCKLIGA ELLER UNDERFÖRSTÅDDA, INKLUSIVE MEN INTE BEGRÄNSAT TILL GARANTIER OM SÄLJBARHET ELLER GARANTIER OM LÄMPLIGHET FÖR ETT VISST ÄNDAMÅL.

Gracos enda åtagande och köparens enda ersättning för några överträdelse mot garantin är de som anges ovan. Köparen medger att ingen annan ersättning (inklusive, men inte begränsat till, skadestånd för följdskada för förlorad vinst, förlorad försäljning, personskador, materiella skador eller andra följdskador) är aktuell. Alla anspråk rörande överträdelse mot garantin måste framläggas inom två (2) år efter försäljningsdatum.

GRACO LÄMNAR INGA GARANTIER OCH FRÅNSÄGER SIG ALLA UNDERFÖRSTÅDDA GARANTIER OM SÄLJBARHET ELLER LÄMPLIGHET FÖR ETT VISST ÄNDAMÅL AVSEENDE TILLBEHÖR, UTRUSTNING, MATERIAL ELLER KOMPONENTER SOM SÄLJS MEN INTE TILLVERKAS AV GRACO. Dessa artiklar som säljs, men inte tillverkas av Graco (t.ex. elmotorer, strömbrytare, slangar m.m.) omfattas i förekommande fall av respektive tillverkarens garantiåtagande. Graco kommer inom rimliga gränser att hjälpa köparen med att lämna anspråk rörande överträdelse mot dessa garantier.

Graco är under inga omständigheter ansvariga för indirekta, oavsiktliga, särskilda skador eller följdskador som uppkommer till följd av att Graco levererar utrustning i enlighet med det som framlagts häri, eller för utrustning, prestanda eller användning av produkter eller andra varor som säljs enligt detta, oavsett om så sker till följd av avtalsbrott, garantibrott, försumlighet från Gracos sida eller annat.

Graco-information

För att få den senaste informationen om Gracos produkter kan du besöka www.graco.com.

Information om patent finns på www.graco.com/patents.

FÖR ATT GÖRA EN BESTÄLLNING kan du kontakta din Graco-återförsäljare eller ringa 1-800-690-2894 så hänvisar vi dig till närmaste återförsäljare.

Alla skriftliga och visuella uppgifter i detta dokument speglar den senaste produktinformationen som finns tillgänglig vid publiceringstillfället. Graco förbehåller sig rätten att när som helst införa ändringar utan förvarning.

Översättning av originalanvisningar. This manual contains Swedish. MM 3A4603

Gracos huvudkontor: Minneapolis

Internationella kontor: Belgien, Kina, Japan, Korea

GRACO INC. AND SUBSIDIARIES • P.O. BOX 1441 • MINNEAPOLIS MN 55440-1441 • USA
Upphovsrätt 2016, Graco Inc. Alla Gracos tillverkningsställen är registrerade enligt ISO 9001.

www.graco.com

Revidering D, July 2017