

Contractor- och FTx-pistoler

Contractor-modeller: 288420, 288421, 288425, 288475, 288477, 288478, 826085, 288009, 262114

FTx-modeller: 288427, 288428, 288429, 288430, 288431, 288436, 288438, 288477, 288478, 826086, 288008, 262116, 17C926



312274H
SV



VIKTIGA SÄKERHETSFORESKRIFTER.

Tryckavlastning, luftning och sprutningsanvisningar finns i handboken till sprutningssystemet. Behåll anvisningarna.



ti8501b



ti8522b

Maximalt arbetstryck 248 bar, 24.8 MPa

- Bärbart sprutningssystem för byggmålning -

Föreskrifterna nedan gäller för installation, drift, jordning, skötsel och reparation av utrustningen. Utropstecknet anger allmänna föreskrifter och symbolen fara anger specifika risker i samband med åtgärden. Referera till de här föreskrifterna. Dessutom finns i handboken produktspecifika föreskrifter där de är tillämpliga.



VARNING



VÄTSKEINTRÄNGNINGSRISK

Högtrycksstrålar från pistolen, slangläckor eller spruckna komponenter tränger genom huden. Detta kan se ut som ett lindrigt sår men är en allvarlig skada som kan leda till amputation. **Sök läkare omedelbart.**

- Rikta inte pistolen mot en person eller en kroppsdelen.
- Håll inte handen eller fingrar över sprutmunstycket.
- Försök inte stoppa eller rikta om läckstrålar med handen, någon kroppsdelen, handske eller trasa.
- Spruta aldrig utan att munstycks skydd och avtryckarspärren är monterade.
- Lås avtryckarspärren när du inte sprutar.
- Följ **Anvisningar för tryckavlastning** i handboken när ni slutar spruta och före rengöring, kontroll eller service av utrustningen.



RISK FÖR BRAND OCH EXPLOSION

Brandfarliga ångor i **arbetsområdet**, från t.ex. lösningsmedel och färg, kan antändas eller explodera. Förhindra brand och explosion genom att:

- Endast använda maskinen i välventilerade områden.
- Avlägsna gnistkällor, t. ex. sparlågor, cigaretter, sladdlampor och plastdraperier (risk för gnistbildning av statisk elektricitet).
- Hålla arbetsområdet fritt från skräp, inräknat lösningsmedel, trasor och bensin.
- Inte sätta i eller dra ut sladdar eller tända och släcka ljus när det finns eldfarliga ångor.
- Jorda all utrustning i sprutboxen. Studera avsnittet **Jordning**.
- Endast använda jordade slangar.
- Hålla pistolen stadigt mot kanten när pistolen trycks av ned i det jordade kärlet.
- **Omedelbart stänga av maskinen** vid statisk gnistbildning eller om du får elektriska stötar. Använd inte maskinen förrän du lokaliserat och rättat till felet.
- Ha en brandsläckare tillgänglig vid arbetsplatsen.



FARA VID FELAKTIG ANVÄNDNING AV UTRUSTNINGEN

Felaktig användning kan orsaka svåra och t.o.m. dödliga kroppsskador.

- Använd inte systemet om du är trött eller påverkad av alkohol eller mediciner.
- Överskrid inte maximalt arbetstryck eller märktemperatur för den komponent i systemet som har lägst gränser. Se avsnittet **Tekniska data** i alla handböcker.
- Använd vätskor och lösningsmedel som är kemiskt förenliga med materialet i delar som är i kontakt med vätskan. Studera avsnittet **Teknisk data** i alla handböcker. Läs säkerhetsföreskrifterna från tillverkaren av vätska och lösningsmedel. Begär att få materialsäkerhetsdatablad med fullständig information om materialet från distributören eller återförsäljaren.
- Kontrollera utrustningen dagligen. Byt ut slitna eller skadade delar omedelbart och använd endast original reservdelar.
- Ändra inte och bygg inte om utrustningen.
- Använd endast maskinen för det ändamål den är avsedd. Kontakta Graco-distributören för upplysningar.
- Dra slangar och kablar på avstånd från passager, skarpa kanter, rörliga delar eller varma ytor.
- Knäck inte slangen, böj den inte kraftigt och dra inte i slangen för att flytta maskinen.
- Låt inte barn och djur befinna sig inom arbetsområdet.
- Följ alla gällande säkerhetsföreskrifter.



RISKER MED ALUMINIUMDELAR UNDER TRYCK

Använd inte 1,1,1-triklorethan, metylenklorid, andra halogenerade kolväten eller vätskor som innehåller dessa lösningsmedel i tryckutrustning av aluminium. Allvarliga kemiska reaktioner kan uppstå och utrustningen brista, vilket kan leda till döden, allvarliga kroppsskador och materiella skador.



SPECIELL SKYDDSUTRUSTNING

Du måste bära lämplig skyddsutrustning vid användning och reparation av maskinen och när du befinner inom dess arbetsområde. I skyddsutrustningen skall minst ingå:

- skyddsglasögon
- skyddsdräkt och andningsskydd som rekommenderas av vätske- och lösningsmedeltillverkaren
- handskar
- hörselskydd

Anvisningar för tryckavlastning



VARNING



Följ **Anvisningar för tryckavlastning** varje gång du uppmanas att avlasta trycket, avbryter sprutningen, kontrollerar och reparerar systemet och monterar eller rengör munstycket.

1. Stäng av strömmen och vrid ner tryckregulatorn till lägsta tryck.
2. Håll pistolen mot ett jordat renspolningskärl. Tryck av pistolen ner i kärlet så att trycket avlastas.

Om du misstänker du munstycket eller slangen är helt igensatt eller att trycket inte har avlastats helt efter att du följt anvisningarna ovan, ska du lossa munstycksskyddets hållarmutter eller slangkopplingen **MYCKET SAKTA** och avlasta trycket gradvis. Lossa sedan helt. Rensa munstycket eller slangen.

Avtryckarspär (2)



VARNING



Lås alltid avtryckarspärren (2) när systemet stängs av eller lämnas utan uppsikt så minskas risken för skador.

Avtryckaren låst
(ej sprutning)



Avtryckaren ej låst
(sprutning)



Förberedelser



VARNING

Kontrollera att systemet är avstängt och att kontakten är urdragen. I handboken finns anvisningar för luftning och sprutning.

Anslut pistolen till systemet

1. Anslut matningsslangen till utloppet på systemet.
2. Anslut andra änden på slangen till pistolsviveln (8). Dra åt kopplingarna ordentligt och använd två nycklar (en på sviveln (8) och en på slangen).
3. Luftningsanvisningar finns i handboken till systemet.

Montera munstycke (26) och skydd (25) på pistolen



VARNING



1. **Avlasta trycket** och lås spärren (2) om systemet nyss har körts.
2. Sätt in tätningen (24) i bakänden på skyddet (25) med en penna eller liknande.
3. Montera skyddet (25) över pistoländan (1).
4. Sätt i munstycket (26) i skyddet (25). Dra åt hållmuttern.

Drift

Sprutning

1. Frigör avtryckarspärren (2).
2. Kontrollera att den pilformade spetsen (26) vänder framåt (sprutning).
3. Håll pistolen vinkelrätt cirka 30 cm från ytan. Rör först pistolen och tryck sedan in avtryckaren (13) för att spruta.
4. Öka pumptrycket sakta tills täckningen blir jämn (ytterligare anvisningar finns i handboken till systemet).

Rikta in strålen



VARNING



1. **Avlasta trycket.** Lås avtryckarspärren (2).
2. Lossa hållmuttern (3) Horisontellt (4) Vertikalt till skyddet.
3. Vrid skyddet (25) horisontellt när du vill spruta med ett vågrätt mönster.
4. Vrid skyddet (25) vertikalt när du vill spruta med ett upprätt mönster.



Rensa bort proppar



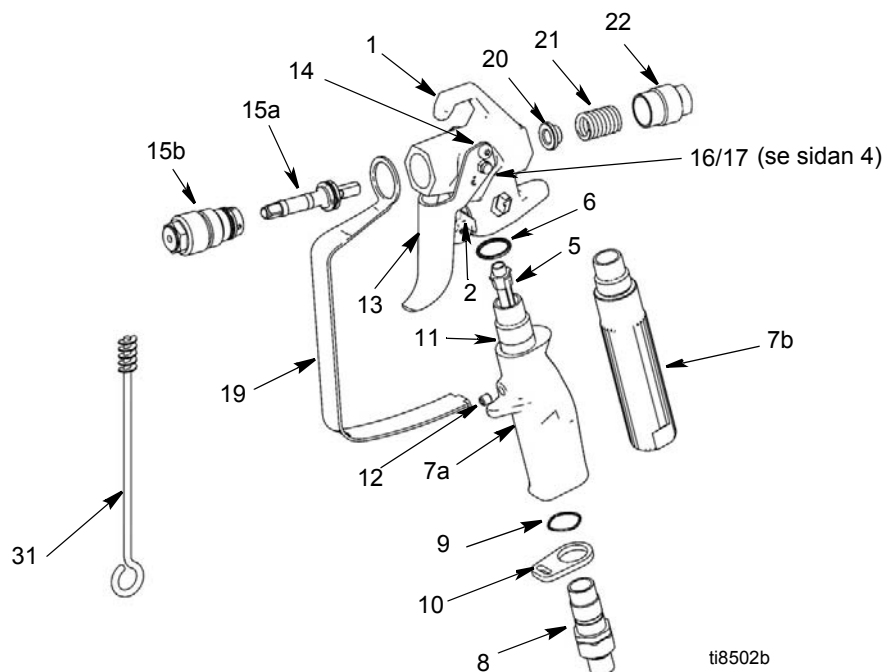
VARNING

1. **Avlasta trycket.** Lås avtryckarspärren (2).
2. Vrid munstycket (26) 180°. Frigör avtryckarspärren (2). Tryck av pistolen ner i ett kärl eller mot marken så att proppen försvinner.
3. Lås avtryckarspärren (2). Vrid tillbaka munstycket (26) 180° till målningsläge.

Rengöring

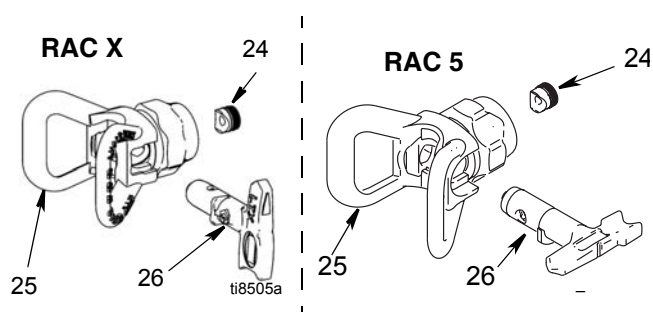
Renspola pistolen efter varje arbetspass och förvara den torr. Låt inte pistolen eller delar ligga kvar i vatten eller lösningsmedel.

Reservdelar



Ref No.	Part. No.	Description	Qty	Ref No.	Part. No.	Description	Qty
1	288812	HOUSING, assy., Contractor	1	15J768	TRIGGER, Contractor Gun, 4-finger (not shown)	1	
	288914	HOUSING, assy., FTX	1	15J769	TRIGGER, FTX Gun, 4-finger (not shown)	1	
5	287032	FILTER, 60 mesh	1	14	117602	SCREW, shoulder, pan hd	2
	287033	FILTER, 100 mesh	1	15	288488	KIT, needle, repair	1
	287034	FILTER, 60 and 100 mesh combo	1	15a	NEEDLE, assembly	1	
6	120777	PACKING, o-ring	1	15b	DIFFUSER, assembly	1	
7		HANDLE	1	16	15J696	PIN, trigger (sidan 4)	1
7a	15K282	Contractor Gun	1	17	105334	NUT, lock, hex (sidan 4)	1
7b	15J735	FTX Gun	1	19	15J464	GUARD, trigger	1
	15J736	FTX-A Gun (not shown)	1	20	15J528	GUIDE, spring	1
8	288811	SWIVEL, assy, gun	1	21	121093	SPRING, compression	1
9	120733	O-RING, urethane, clear	1	22	15B549	NUT, end	1
10	15J706	RETAINER, guard, trigger	1	31	119799	BRUSH, cleaning	1
11	15J698	TUBE, handle, Contractor Gun	1				
12	120834	SCREW, set, Contractor Gun	1				
13	15J409	TRIGGER, Contractor/FTX Gun, 2-finger	1				

Munstycke och skydd



Ref No.	Part. No.	Description	Qty
24	246453	OneSeal™, RAC X (5-pack)	1
	243281	OneSeal™, RAC 5 (5-pack)	1
25	246215	GUARD, RAC X	1
	243161	GUARD, RAC 5	1
26	LTX515	TIP, spray 515, RAC X	1
	LTX517	TIP, spray 517, RAC X	1
	286515	TIP, spray 515, RAC 5	1
	286517	TIP, spray 517, RAC 5	1
	PAA517	TIP, spray 517, RAC X Europe	1
	PAA517	TIP, spray 515, RAC X Europe	1
	262517	TIP, spray 517, RAC 5 Europe	1

Skötsel



VARNING

Läs säkerhetsföreskrifterna på omslaget till den här handboken och **avlasta trycket** innan du utför underhåll på pistolen.

Rengöring/byte av filter (5)



1. **Avlasta trycket.** Lås avtryckarspärren (2).

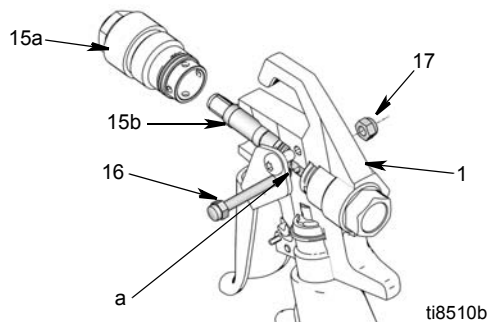
2. Lossa färgslangen från pistolen vid sviveln (8).
3. Lossa avtryckarskyddet (19) från hållaren (10).
4. Skruva loss handtaget (7) från pistolen (1).
5. Ta bort filtret (5) genom överändan på handtaget (7).
6. Rengör filtret (5). Borsta bort skräp med en mjuk borste.
7. Sätt i det rengjorda filtret (5) i handtaget (7).
8. Skruva på handtaget (7) på pistolen (1). Dra åt ordentligt.
9. Sätt fast avtryckarskyddet (19) på hållaren (10).

Reparation

Nödvändiga verktyg:

- 20 cm skiftnyckel
- 1/4" skruvnyckel

Byta nål



VARNING



1. **Avlasta trycket.** Lås avtryckarspärren (2).
2. Ta bort munstycket (26) och skyddet (25) från pistolen (1).
3. Lossa färgslangen från pistolen vid sviveln (8).
4. Ta bort muttern (17) och avtryckarstiftet (16).
5. Skriva loss spridaren (15a) från framänden på pistolen (1).
6. Ta bort nålen (15b) genom framänden på pistolen (1).
7. Rensa kanalerna i pistolen med en mjuk borste.
8. Fetta in o-ringarna på den nya nålen med silikonfritt fett.
9. Trä in den nya nålen (15b) från framänden på pistolen (1) och se till att de plana ytorna (a) på nålen vänder mot sidorna på pistolhuset.
10. Montera spridaren (15a). Dra åt spridaren till moment 35 – 43 N•m.
11. Sätt tillbaka stiftet (16) och muttern (17).

Översatta handböcker

Spanska - 312098	Estniska - 312277
Franska - 312099	Lettiska - 312278
Holländska - 312265	Lituanska - 312279
Tyska - 312266	Polska - 312280
Italienska - 312267	Ungerska - 312281
Turkiska - 312268	Tjeckiska - 312282
Grekiska - 312269	Slovakiska - 312283
Kroatiska - 312270	Slovenska - 312284
Portugisiska - 312271	Rumänska - 312285
Danska - 312272	Bulgariska - 312286
Finska - 312273	Kinesiska - 312287
Svenska - 312274	Japanska - 312288
Norska - 312275	Koreanska - 312289
Ryska - 312276	

Översatta handböcker kan beställas via närmaste återförsäljare och på www.graco.com.

Tekniska data

Maximalt arbetstryck	248 bar (24,8 Mpa)
Hålöppning	0,125 tum (3,18 mm)
Vikt, (med munstycke och skydd)	630 g
Intag	1/4 npsm svivel
Maximal materialtemperatur	49°C
Material i delar som kommer i kontakt med vätskan	Rostfritt stål, polyuretan, nylon, aluminium, volframkarbid, lösningsmedelstål elastomer, mässing
Ljudnivå*	
Bullernivå	87 dBa
Ljudtryck	78 dBa

*Mätt på 1 m avstånd vid sprutning med vattenburen färg med specifikt vikt 1,36 genom ett 517-munstycke vid 207 bar, 20,7 Mpa, enligt ISO 3744

For complete warranty information contact your local Graco distributor, call Graco customer service:

1-800-690-2894 or visit our website: www.graco.com.

All written and visual data contained in this document reflects the latest product information available at the time of publication.

Graco reserves the right to make changes at any time without notice.

Se www.graco.com/patents för patentinformation.

Översättning av originalanvisningar. This manual contains Swedish. MM 311861

Graco Headquarters: Minneapolis

International Offices: Belgium, China, Japan, Korea

GRACO INC. AND SUBSIDIARIES • P.O. BOX 1441 • MINNEAPOLIS MN 55440-1441 • USA

Copyright 2007, Graco Inc. All Graco manufacturing locations are registered to ISO 9001.

www.graco.com

Revised November 2014