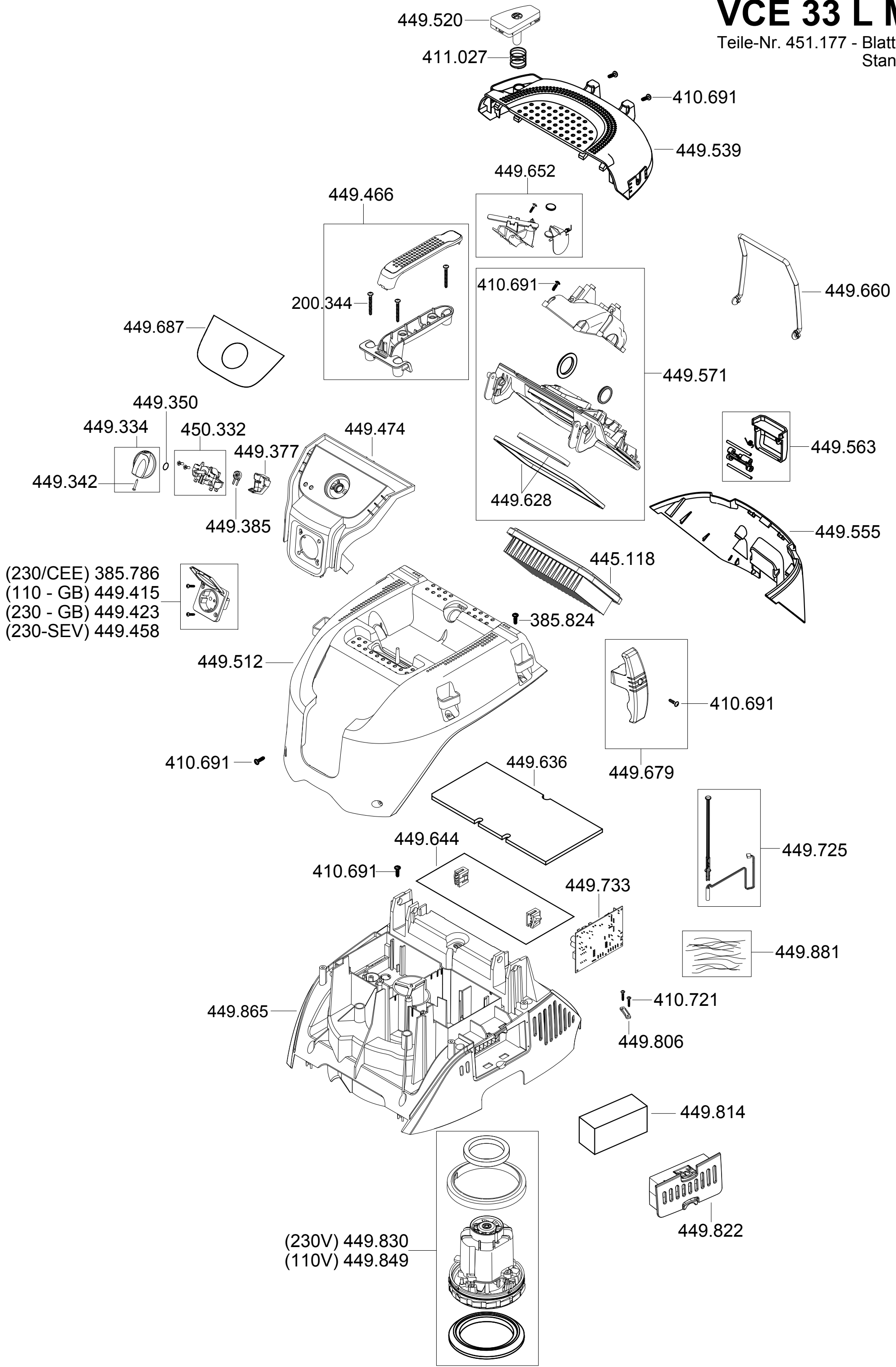


# VCE 33 L MC

Teile-Nr. 451.177 - Blatt 1  
Stand 03/17

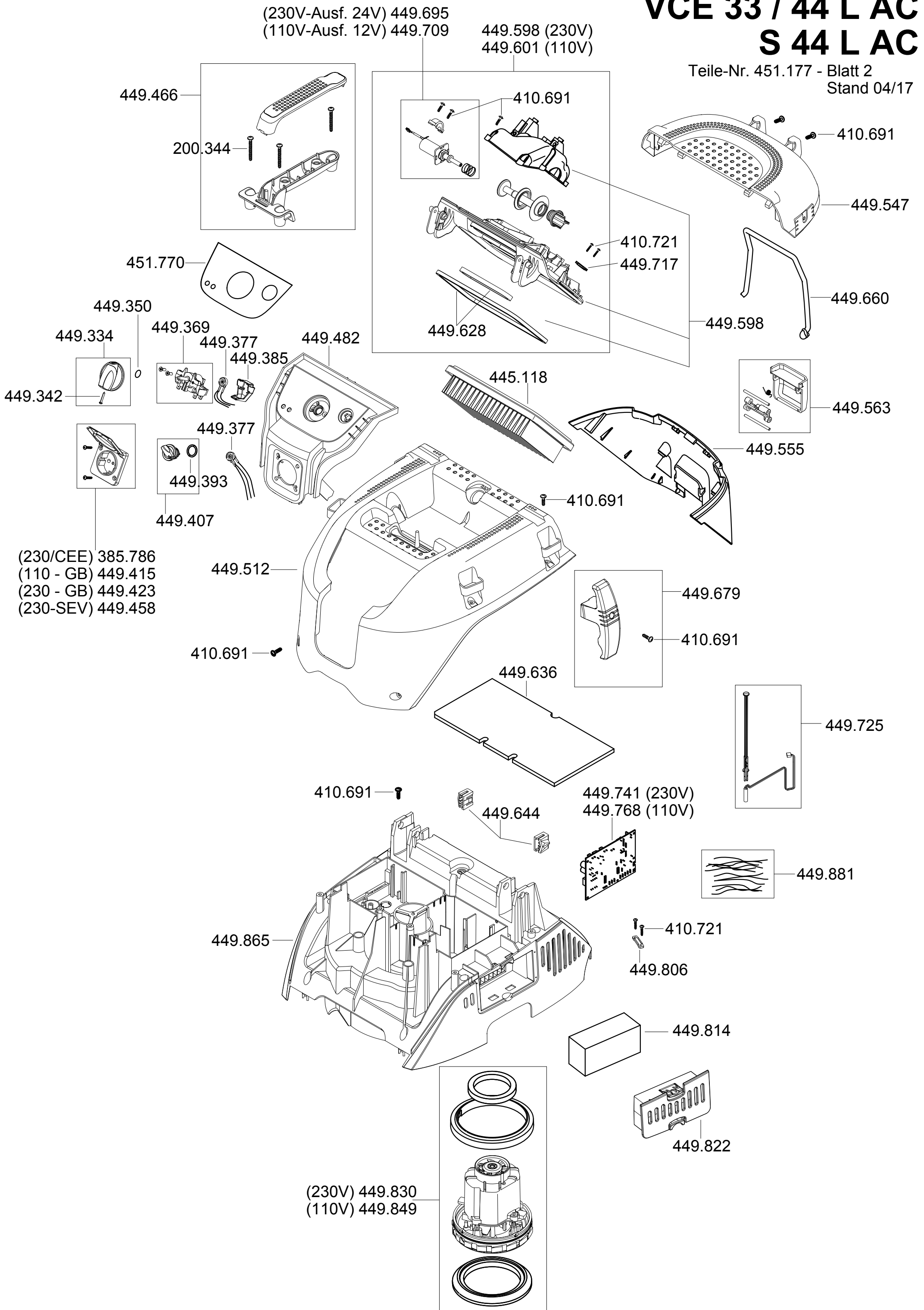


# VCE 33 / 44 L AC S 44 L AC

Teile-Nr. 451.177 - Blatt 2  
Stand 04/17

(230V-Ausf. 24V) 449.695  
(110V-Ausf. 12V) 449.709

449.598 (230V)  
449.601 (110V)

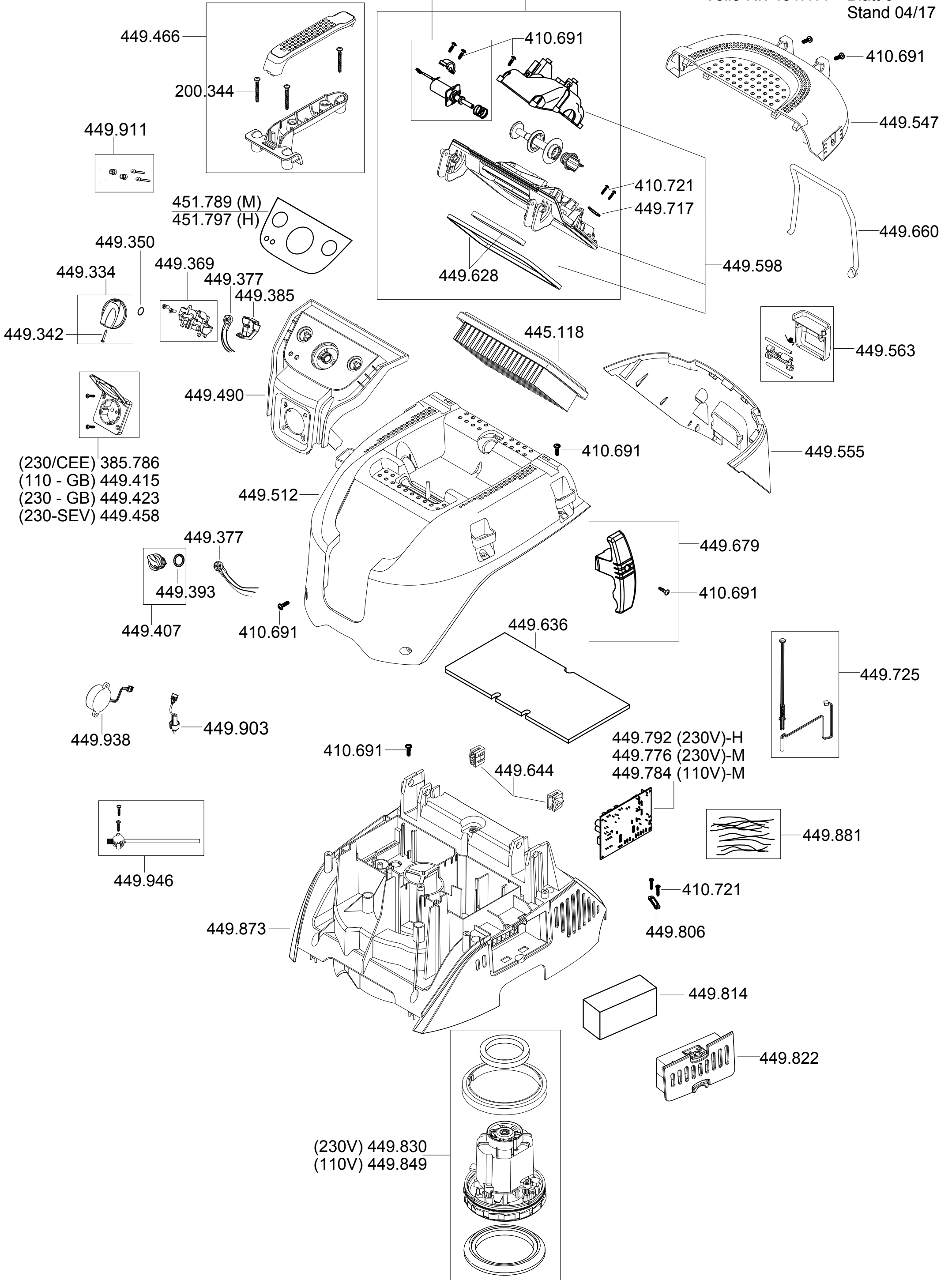


# VCE 33 / 44 M AC VCE 44 H AC

Teile-Nr. 451.177 - Blatt 3  
Stand 04/17

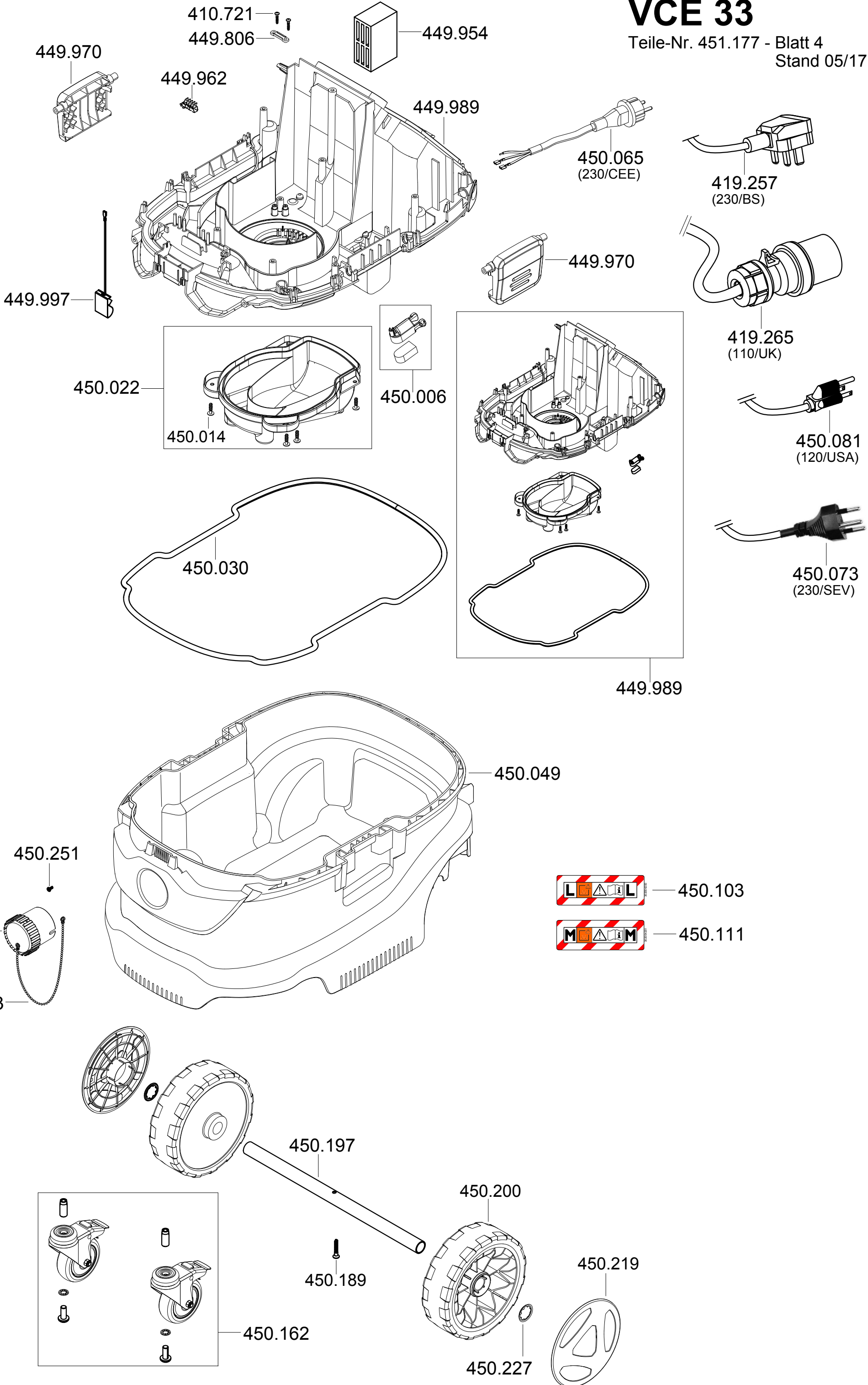
(230V-Ausf. 24V) 449.695  
(110V-Ausf. 12V) 449.709

449.598 (230V)  
449.601 (110V)



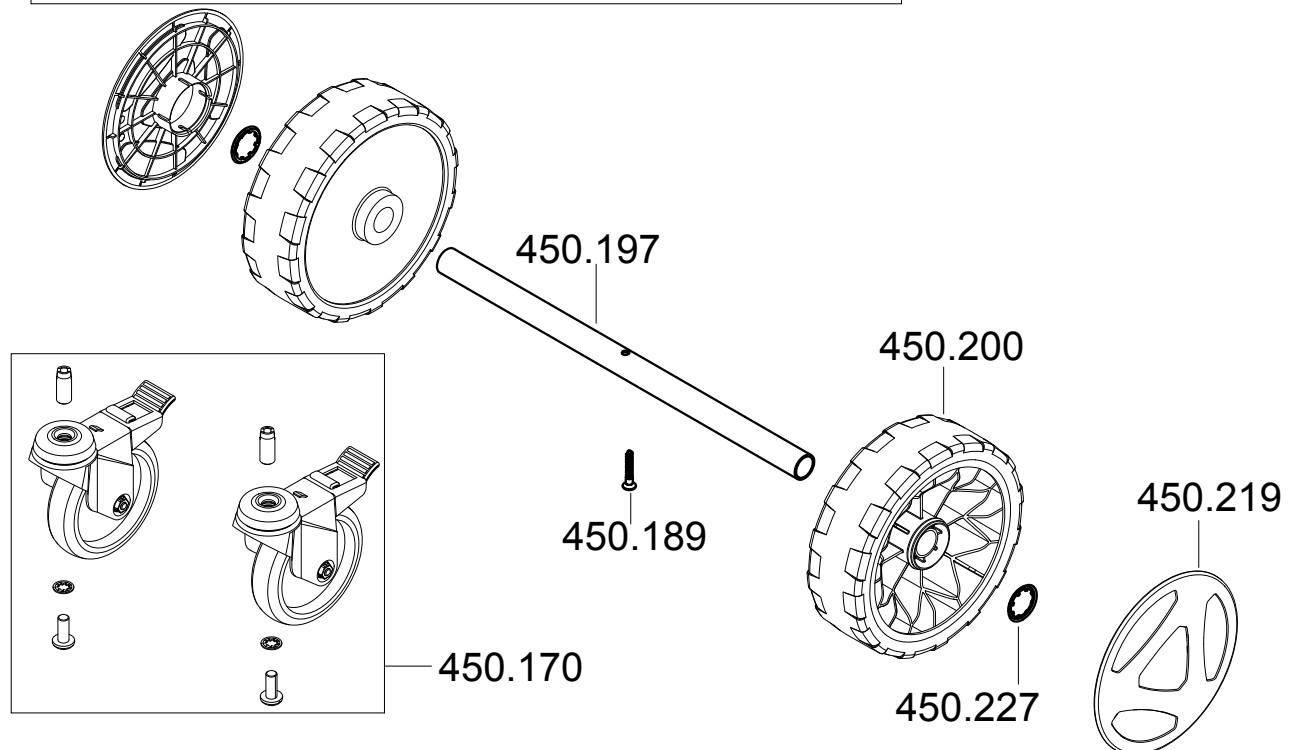
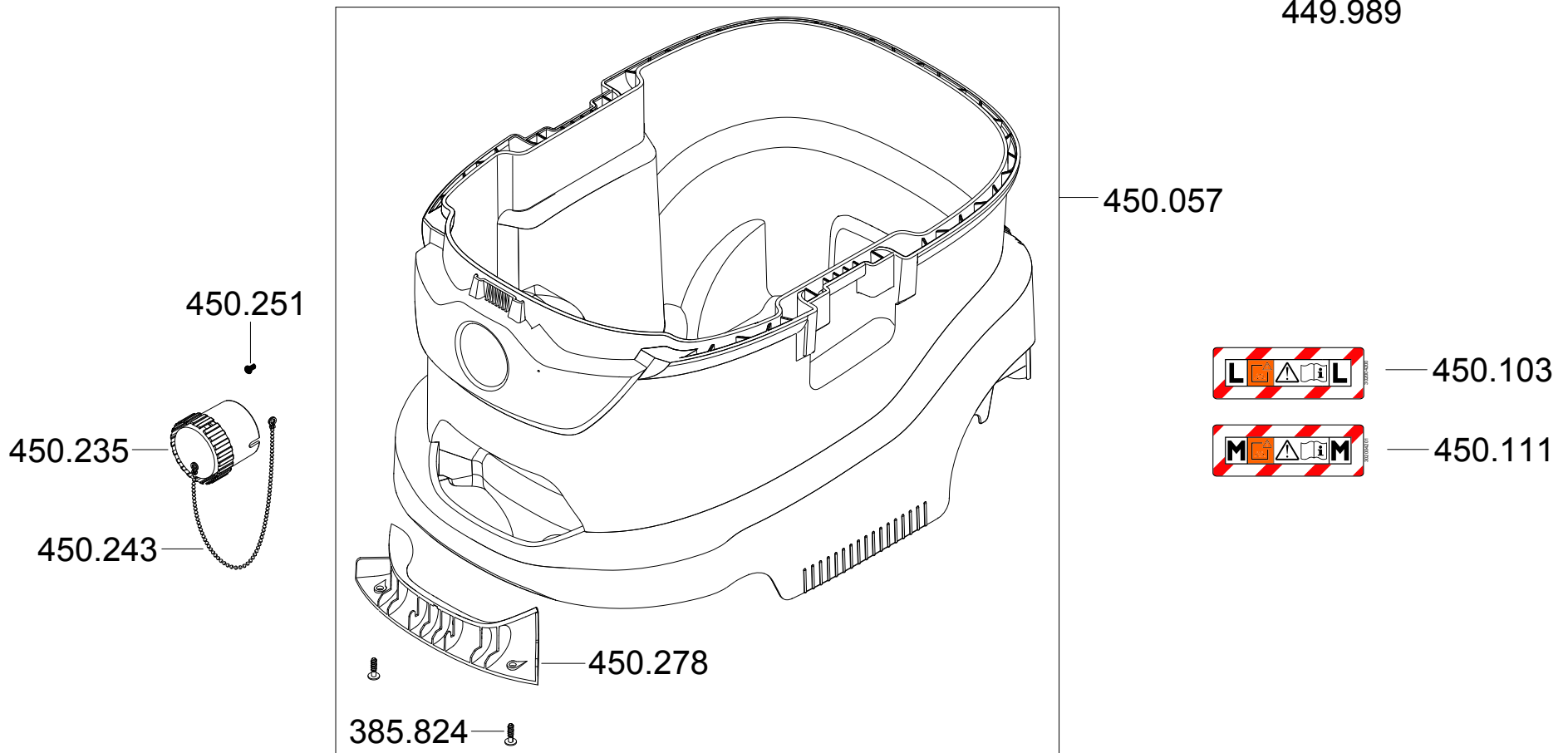
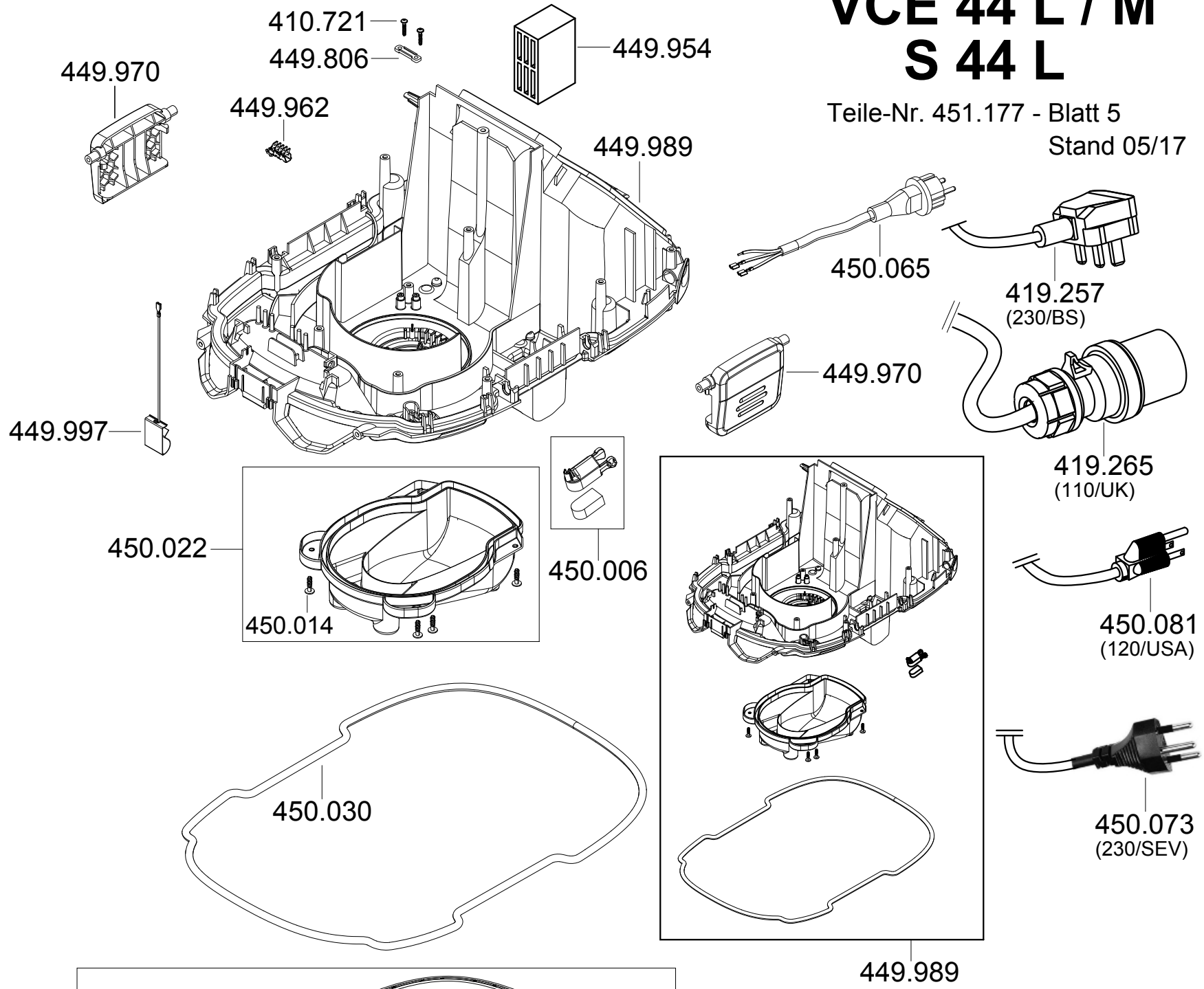
# VCE 33

Teile-Nr. 451.177 - Blatt 4  
Stand 05/17



# VCE 44 L / M S 44 L

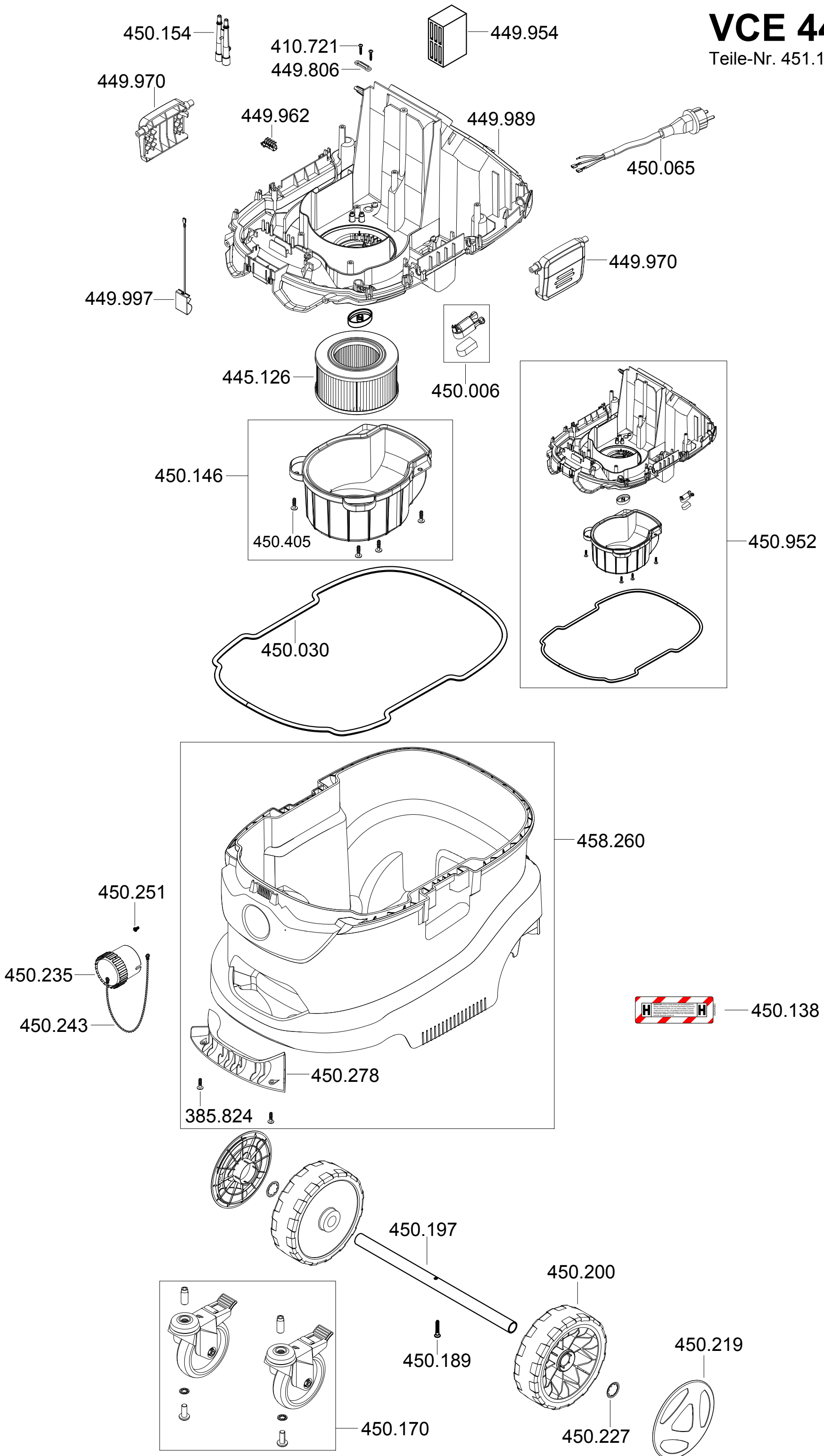
Teile-Nr. 451.177 - Blatt 5  
Stand 05/17





# VCE 44 H AC

Teile-Nr. 451.177 - Blatt 6  
Stand 09/17



# VCE 33 / 44 S 44

Teile-Nr. 451.177 - Blatt 7  
Stand 01/17

