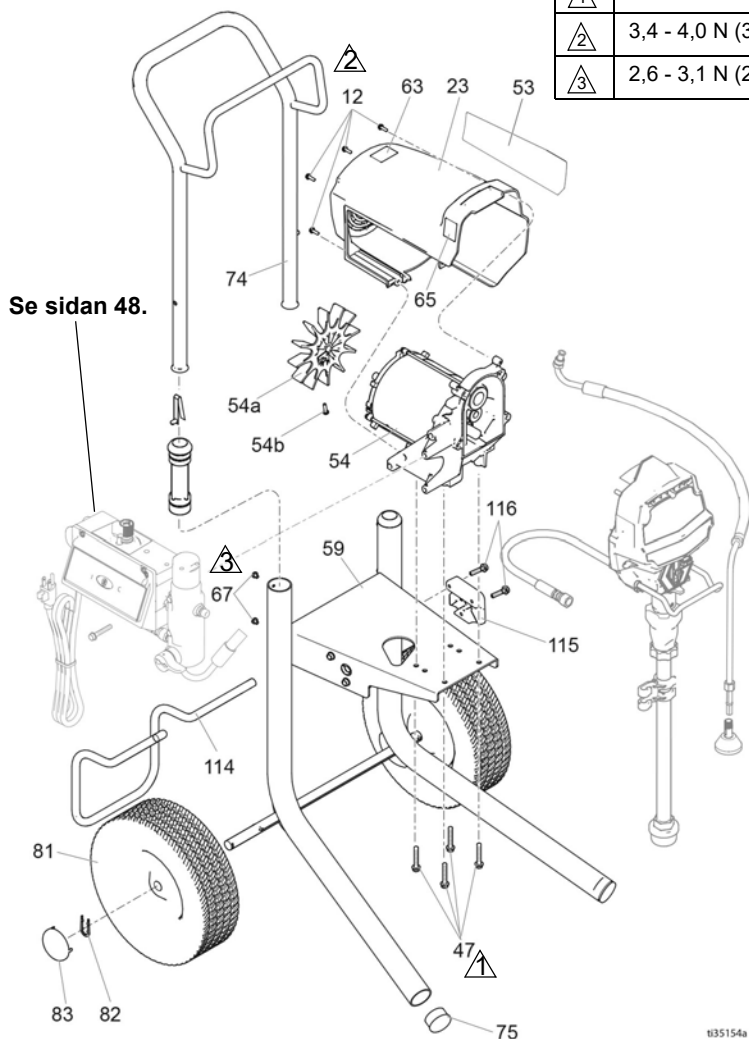


490/495/595/395EU Hi-Boy-sprutor

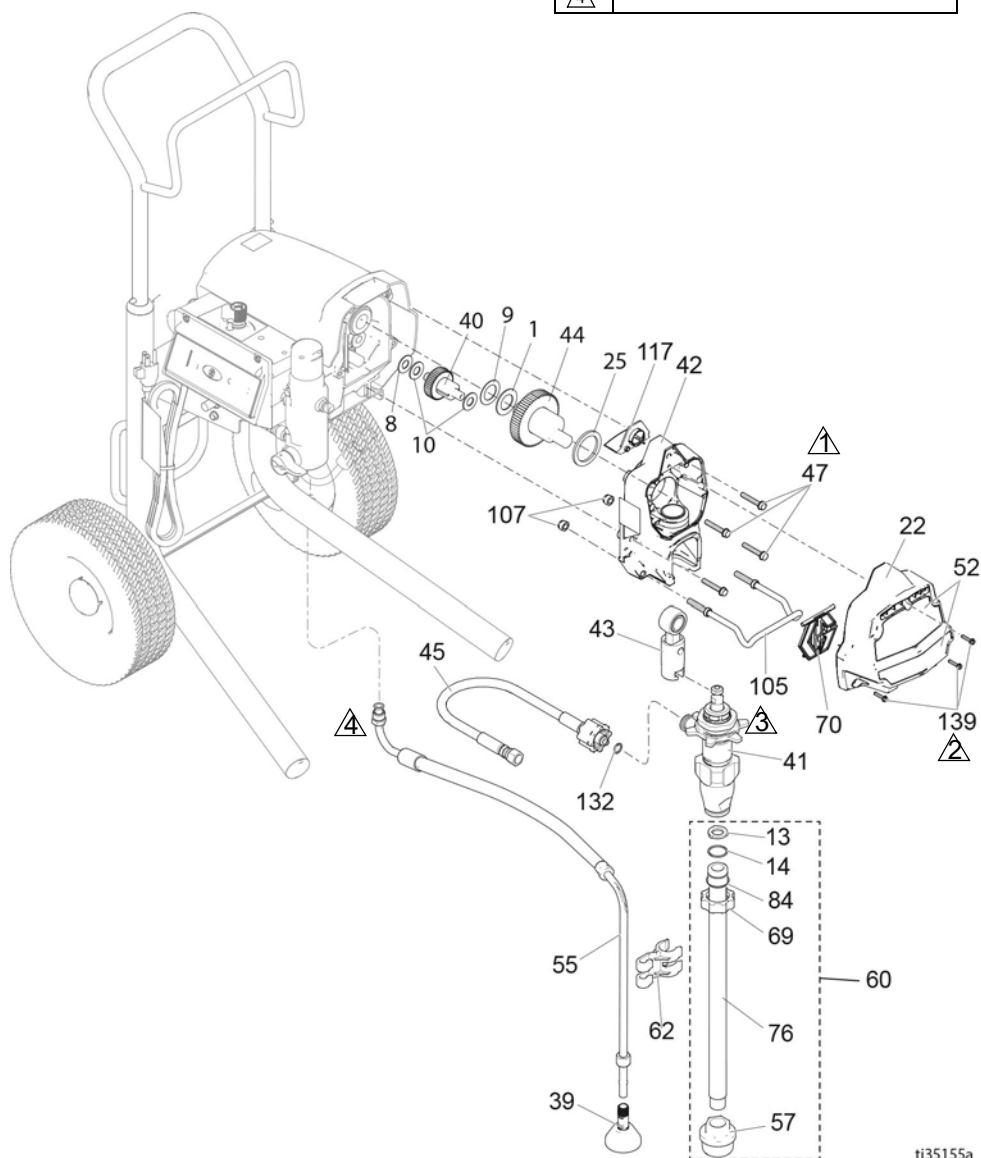
490/495/595/395EU Hi-Boy-sprutor

Ref.	Dra åt
△1	15,8 - 18,1 N (140-160 tum-pund)
△2	3,4 - 4,0 N (30-35 tum-pund)
△3	2,6 - 3,1 N (23-27 tum-pund)



490/495/595/395EU Hi-Boy-sprutor

Ref.	Dra åt
⚠ ₁	15,8 - 18,1 N (140-160 tum-pund)
⚠ ₂	3,4 - 4,0 N (30-35 tum-pund)
⚠ ₃	Hamra fast
⚠ ₄	25-30 ft-lb (33.9 - 40.7 N•m)



ti35155a

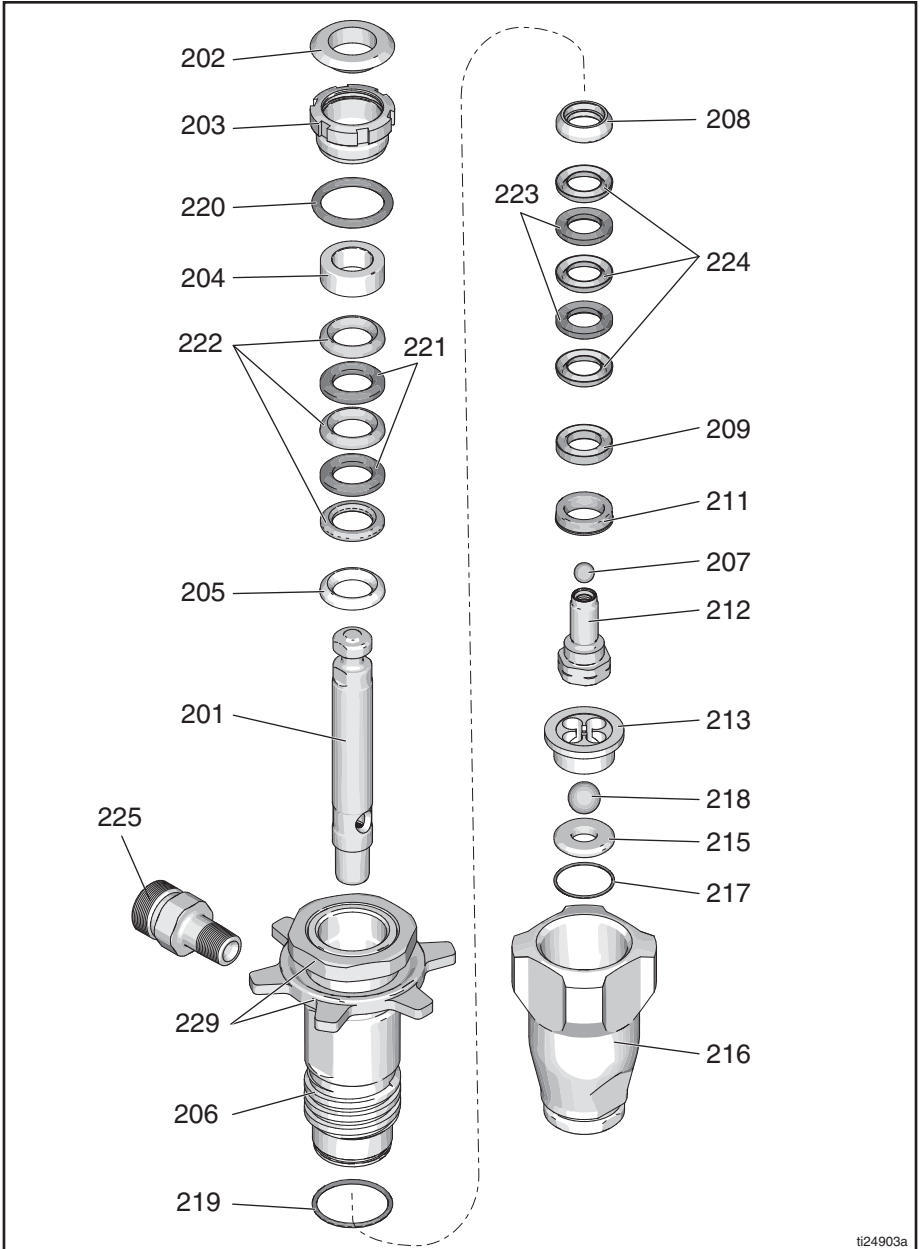
490/495/595/395EU Hi-Boy-sprutor

490/495/595/395EU Reservdelslista Hi-Boy-sprutor

Ref.	Komponent	Beskrivning	Antal	Ref.	Komponent	Beskrivning	Antal
12	117501	SKRUV, maskin, sexkantshuvud	4	55	287952	SLANG, dränering, inkluderar 39	1
13	115099	LÅSBRICKA, slang	1	57	246385	SIL, 7/8-14 unf	1
14	103413	O-ring	1	59	17C485	RAM, vagn, hi	1
22	17C541	KÅPA, framsida, målad	1	60	17C992	SATS, tryckrör, inkluderar 13,14, 57, 69, 76, 84	1
23	287900	MOTORSKYDD, målat, inkluderar 12	1	61	Se sidan 47	PISTOL, spruta (ej i bild)	1
25	180131	LAGER, tryck	1	62	276888	KLÄMMA, dräneringsledning	1
26	107434	LAGER, tryck	1	63▲	Se sidan 47	ETIKETT, varning	1
27	116073	LÅSBRICKA, tryck	1	65▲	Se sidan 47	ETIKETT, varning	1
28	116074	LÅSBRICKA, tryck	1	67	109032	SKRUV, pan hd	4
29	116079	LAGER, tryck	2	69	15E813	MUTTER, lås	1
33	206994	VÄTSKA, halstätningsvätska (ej i bild)	1	70	17C483	KÅPA, pumpstång	1
34▲	Se sidan 47	KORT, medicinsk varning (ej i bild)	1	74	287489	HANDTAG	1
39	241920	AVLEDNINGSSKYDD, gängat	1	75	108691	PLUGG, rör	2
40	249194	VÄXEL, förminskning	1	76		RÖR, sug	1
41	17C487	PUMP, kolv, PC Nordamerika	1	81	106062	HJUL	2
	17C488	Asien/Australien och Nya Zeeland/Japan		82	15B999	KLÄMMA, hållare	2
	17C489	Europa		83	104811	NAVKAPSEL	2
42	24W817	HUS, drive, PC, inkluderar 12, 47, 70	1	84	15B652	LÅSBRICKA, sug	1
43	24W640	STÅNG, anslutande, PC	1	105	17C990	HÄNGARE, kärl	1
44		SATS, reservdels, vevaxel, inkluderar 25	1	107	111040	MUTTER, spärr, insats, nylon	2
	24X020	Modeller 395EU/490/495		114	15D281	HÄNGARE, ställ (på valda modeller)	1
	24X021	-modell 595		115	15C982	CAM, vagn (på valda modeller)	2
45	24W830	SATS, slang, koppling, PC, inkluderar 132	1	116	114531	SKRUV, maskin, sexkant (på valda modeller)	4
46	Se sidan 47	SLANG, kopplad, 1/4 tum x 50 fot (ej i bild)	1	117	15G447	PLUGG, rör	1
47	117493	SKRUV, maskin, sexkantshuvud	8	122	118852	SKRUV, självgående (på valda modeller, ej i bild)	3
52	Se sidan 47	ETIKETT, framsida, övre/underdel	1	123	287253	SATS, verktygslåda inkluderar 122 (på valda modeller, ej i bild)	1
53	Se sidan 47	ETIKETT, sida	1	132	16H137	TÄTNING, o-ring	1
54		MOTOR inkluderar 54a, 54b	1	139	127914	SKRUV, maskin, spår, sexkant	3
	287805	490/495/395EU			206994	VÄTSKA, halstätningsvätska, 8 oz. (ej i bild)	1
	287807	595					
54a	15D088	FLÄKT, motor	1				
54b	115477	SKRUV, maskin, torx, målad	1				

▲ Reservsäkerhetsetiketter, -skyltar och -kort kan fås kostnadsfritt.

Parts



ti24903a

Parts List

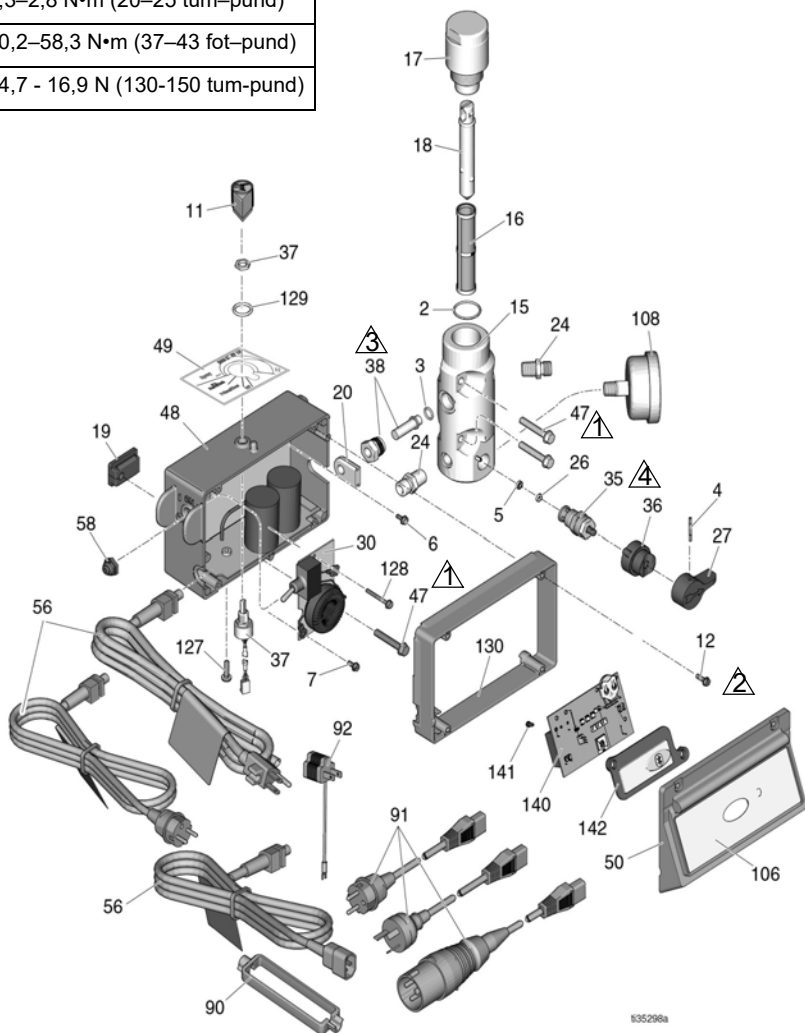
Ref.	Part	Description	Qty.	Ref.	Part	Description	Qty.
201	24W617	ROD, displacement, <i>includes 212</i>	1	219*	17V093	O-RING, PTFE	1
202*	180656	BUTTON, plug	1	220*	160516	O-RING	1
203	193047	NUT, packing	1	221*	176755	V-PACKING, leather, throat	2
204*	176757	GLAND, female, throat	1	222*	192710	V-PACKING, throat, V-Max™ UHMWPE, blue	3
205*	176754	GLAND, male throat	1	223*	176749	V-PACKING, leather, piston	2
206	24W619	CYLINDER, pump <i>includes 219, 229</i>	1	224*	192712	V-PACKING, piston, V-Max™ UHMWPE, blue	3
207*	105444	BALL, sst, 0.3125 in.	1	225			
208*	195129	GLAND, male piston	1	<u>Models 17C487, 17C488, 17C489, 17C721</u>			
209*	180073	GLAND, female, piston	1	17C231	FITTING, pump, QD, 1/4 npt	1	
211*	15G234	GUIDE, piston	1	<u>Model 17M992</u>			
212	239937	VALVE, piston (included with 201)	1	162453	FITTING, 1/4 npt	1	
213†	15C011	GUIDE, ball	1	229	NUTS, retaining, not sold separately		
215†	246429	KIT, seat, carbide includes 213, 217 and 218	1				
216	15B611	VALVE, intake housing	1				
217*†	15B112	PACKING, o-ring (0.941 in. OD)	1				
218*†	105445	BALL, sst, 0.5000 in.	1				

* - Also included in Kit 244194

† - Also included in Kit 246429

Styrbox

Ref.	Dra åt
	15,8 - 18,1 N (140-160 tum-pund)
	2,3-2,8 N•m (20-25 tum-pund)
	50,2-58,3 N•m (37-43 fot-pund)
	14,7 - 16,9 N (130-150 tum-pund)

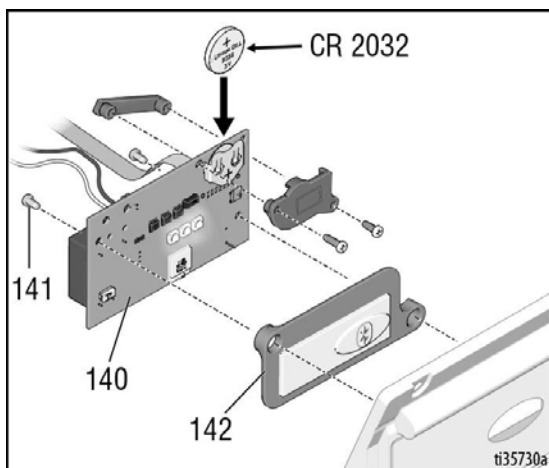


Dellista för styrbox

Ref.	Komponent	Beskrivning	Antal	Ref.	Komponent	Beskrivning	Antal
2	117828	PACKNING, O-ring	1	17Z261	120 V, 595 modeller, USA/Japan <i>inkluderar 19</i>		
3	111457	PACKNING, O-ring	1	17Z262	230V		
4	111600	STIFT, spårat	1	17Z263	110 V, UK		
5	277364	PACKNING, säte, ventil	1	49	17P731	ETIKETT, tryckinställning, m/FastFlush	1
6	120405	SKRUV, maskin, Phillips, pan hd	5	50	17Y556	KÅPA, styrenhet, BlueLink, <i>inkluderar 106</i>	1
7	115498	SKRUV, skåra, sexkanthuvud	1	56		SLADD, nät	1
11	116167	VRED, potentiometer	1	253367	USA, modeller 490/495		
12		SKRUV, maskin, sexkants huvud	4	253371	USA, modeller 595		
	117501	1/2", 120 V-modeller, USA/Japan		253378	Japan		
	17Z216	1-1/2", 110 V Storbritannien och 230 V-modeller		253373	Multicord, Asien/Australien Nya Zeeland CEE 7/7		
15		FÖRDELNINGSRÖR, vätska	1	253369	CEE 7/7		
	15G455	Modeller utan manometer		58	195428	Multicord, Europa	1
	15T811	Modeller med manometer		90	195551	STRÖMBRYTARE, vipp STICKPROPPSHÄLLAR E, adapter	1
16		FILTER, färg	1			Modeller Multicord	2
	246425	30 mesh				Modeller CEE 7/7	1
	246384	60 maskstorlek, ursprunglig		91		SLADDKIT, adapter	1
	246382	100 maskstorlek		253368	Storbritannien		
	246383	200 maskstorlek		242001	Europa		
17	287902	SATS, reparera, filterlock <i>inkluderar 18</i>	1	242005	Australien		
18	15B071	INSATS, filter	1	287121	Italien, Danmark, Sverige		
19	15G562	BUSSNING, styrlåda	1	17N232	Indien		
20	15B120	INFÖRINGSHYLSA, givare	1	92	244285	ADAPTER, Japan	1
				106	17E921	Etikett, BlueLink	1
24	162453	NIPPEL, (1/4 npsm x 1/4 npt)	2	108	115523	MÅTARE, tryck, vätska (på valda modeller)	1
26	15E022	SÄTE, ventil	1	127	120165	SKRUV, maskin, Phillips, pan hd	1
27	187625	HANDTAG, ventil, dränring	1	128	120406	SKRUV, maskin, sexkants huvud	1
30		KORT, filter	1	129	158674	O-RING, tätning	1
	287911	120 V, GFI, USA/Japan		130	17Z189	DISTANS, styrbox, endast 110 V Storbritannien och 230 V-modeller	1
	287912	110 V, UK		140	‡	STYRKORT, BlueLink	1
	287913	230V		141	115522	SKRUV, maskin, plant hd	2
35	239914	VENTIL, dränage <i>inkluderar 5, 26</i>	1	142	17Y405	LINS, BlueLink	1
36	224807	BAS, ventil	1			* - Använd batteri CR2032	
37	17D888	POTENTIOMETER, ställ in trycket med mutter	1			‡- Kontrollpaneler (48 & 140) är ett matchande par. Om separerade kommer vissa BlueLink-funktioner inte att fungera.	
38	243222	GIVARE, tryckstyrning, <i>inkluderar 3</i>	1			SATS, ProGuard+, endast 230 V-modeller (ej med i skiss)	1
47	117493	SKRUV, maskin, sexkants huvud	4	24W090	CEE 7/7		
48	‡	LÅDA, styrkort <i>inkluderar* 6, 7, 11, 19, 30, 37, 49, 58, 127, 128, 129, 140</i>	1	24W755	Multicord, IEC-320		
	17Z260	120 V, 490/495 modeller, USA/Japan <i>inkluderar 19</i>					

Byte av batteri

Byte av batteri

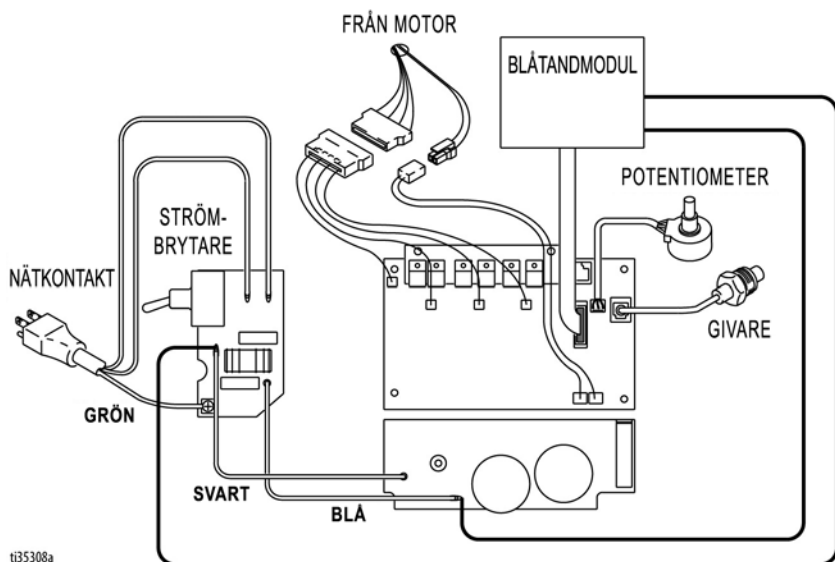


Kretsscheman

230V

OBSERVERA

Värme från induktionsspolen på filterkortet kan förstöra kabelisolering som kommer i kontakt med den. Frilagda ledare kan orsaka kortslutning och komponentskador. Bunta och bind ihop lösa sladdar så att ingen av dem kommer i kontakt med induktionsspolen på filterkortet.



ti35308a